

MA NUAL



GEO TREKKING



FR	> 4-14
EN	> 16-26
IT	> 28-38
ES	> 40-50
DE	> 52-62

FÉLICITATIONS!

Vous avez porté votre choix sur une paire de pédales LOOK GEO TREKKING.

Nous vous remercions de votre confiance.

En choisissant ces pédales LOOK GEO TREKKING, vous bénéficiez d'un produit de haute technologie, de conception française.

Comme la grande majorité des produits LOOK, il est identique à ceux fournis aux athlètes professionnels, et il est contrôlé durant tout son cycle de fabrication pour vous apporter entière satisfaction.

Nos produits sont conformes aux différentes normes européennes et internationales en vigueur.

Avant toute utilisation, lisez l'intégralité des instructions et respectez les conseils donnés afin de profiter pleinement des atouts de ce produit de haute qualité.

LOOK se réserve la possibilité de changer les spécifications du produit et sans avis préalable dans le but de l'améliorer.

CONTENU DE VOTRE ACHAT

1 paire de pédales GEO TREKKING / 1 paire de cales X-TRACK EASY / 4 vis de cales / 2 rondelles / 1 jeu d'éclairage + câble USB (suivant modèles)



Attention:

- Cet accessoire LOOK est conçu et optimisé pour être utilisé par des cyclistes ne dépassant pas 100 kg (220,5 lbs).

- Si vous pesez plus de 85 kg, vous devez être particulièrement vigilant et faire inspecter vos pédales plus fréquemment (qu'une personne pesant moins de 85 kg) pour rechercher des éventuelles fissures, déformations, ou tout autre signe de fatigue ou de sur-contrainte.

- Avant de prendre la route, familiarisez-vous avec le fonctionnement de vos nouvelles pédales.

- Exercez-vous à engager vos pieds dans les pédales et à les désengager à l'arrêt, puis dans un second temps en roulant dans un espace sécurisé.

DURÉE DE VIE - USURE - INSPECTION REQUISE

Tous nos axes ne sont validés qu'après des tests très exigeants, nettement supérieurs à la norme en vigueur (ISO 4210).

La durée de vie des composants LOOK dépend de nombreux facteurs, tels que la morphologie du cycliste et les conditions d'utilisation. Les impacts, les chutes, une utilisation inappropriée ou une utilisation brusque en général peuvent compromettre l'intégrité structurelle des composants et réduire considérablement leur durée de vie.

Certains composants sont également sujets à l'usure au fil du temps. Faites inspecter régulièrement vos pédales par un détaillant agréé LOOK afin de vérifier l'absence de fissures, de déformations, de signes de fatigue ou d'usure. Si l'inspection révèle des déformations, des fissures, des traces d'impact ou des marques de contrainte, même légères, remplacez immédiatement le composant concerné ; les composants ayant subi une usure excessive doivent également être immédiatement remplacés. La fréquence d'inspection dépend de nombreux facteurs ; consultez votre revendeur agréé LOOK.

Les remplacements de composants doivent être effectués par un détaillant agréé LOOK.

La liste des composants remplaçables est disponible chez les détaillants agréés LOOK.

À LIRE PRÉALABLEMENT !

Le cyclisme est une activité dangereuse par nature et en particulier le VTT. Pour réduire le risque de blessures graves, veillez à entretenir votre vélo de façon adéquate, et à installer et ajuster correctement tous les composants. Lors de la pratique du cyclisme, portez toujours un casque et prenez connaissance du code de la route et respectez-le. Prenez garde aux dangers de la route et de la circulation. Prenez connaissance des lois en vigueur dans le pays où vous trouvez. Si vous roulez la nuit, il ne suffit pas de voir mais d'être vu. Les réflecteurs ainsi que les éclairages

fournis en option dans les versions VISION ne sont pas suffisants et ne remplacent pas un éclairage avant et un feu arrière. Le port d'un vêtement réflecteur est fortement conseillé voire obligatoire dans certains pays.

Pour plus de renseignement sur les INFORMATIONS IMPORTANTES à respecter, veuillez consulter notre site www.lookcycle.com rubrique POLITIQUE DE GARANTIE > INFORMATIONS IMPORTANTES.

INSTALLATION DES CALES

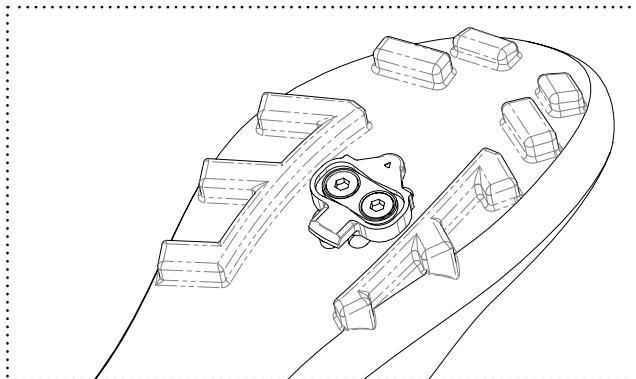
CARACTERISTIQUES

Les cales sont compatibles avec toutes les chaussures au standard SPD. Elles sont strictement identiques quel que soit le côté de fixation (même cale à gauche et à droite) mais il est impératif de respecter l'orientation préconisée (voir paragraphe montage des cales).

MONTAGE DES CALES

Avant tout montage de vos cales, reportez-vous à la notice de vos chaussures. Attention, il y a un avant et un arrière. Orientez la cale avec le détrompeur vers l'avant. Voir schéma **A**

A / SENS DE MONTAGE DE LA CALE



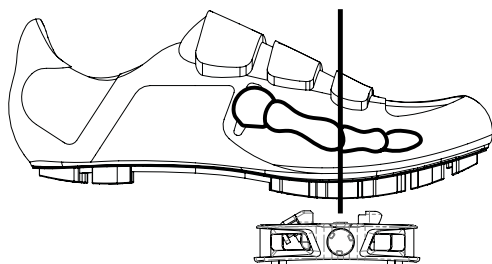
INSTALLATION DES CALES (suite)

Positionnement latéral : centrez parfaitement la cale entre les 2 rangées de crampons

Positionnement longitudinal : pour un réglage le plus efficace possible, il est souvent préconisé que les vis de la cale se situent sous l'axe de l'articulation du métatarse interne :

Voir schéma B.

B / POSITIONNEMENT LONGITUDINAL



L'axe de l'articulation de votre métatarse interne se situe au centre de l'articulation entre le pied et le gros orteil.

Assurez-vous que la semelle soit propre au niveau de l'interface avec la cale, et au besoin nettoyez-la à l'aide d'un chiffon humide.

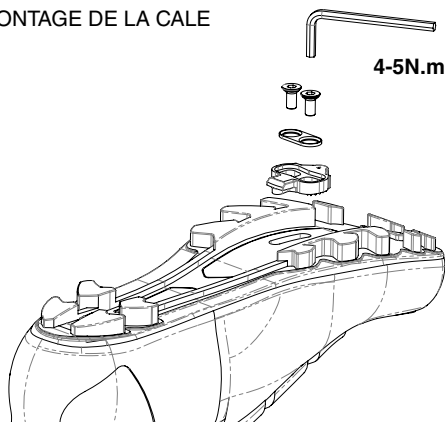
Graissez les vis et serrez-les à un couple de 4 à 5 N.m à l'aide d'une clé Allen 4mm en bon état.

Engagez vos pieds dans les pédales et faites quelques mètres avec votre vélo. Si vos talons touchent les bases ou si vous sentez que vous forcez sur vos chevilles ou vos genoux, changez l'orientation de la cale. Si vous ne sentez aucune gêne, vos cales sont réglées. Il se peut que vous ayez besoin de déplacer la cale plusieurs fois.

Utilisez uniquement des cales LOOK. Toute autre cale pourrait causer des dysfonctionnements voire des accidents graves pouvant entraîner la mort.

Avant toute utilisation, assurez-vous que les cales soient suffisamment serrées sous vos

C / MONTAGE DE LA CALE



chaussures avant d'enclencher. Fixez la cale sous la semelle de la chaussure uniquement à l'aide des vis fournies avec les cales. Vérifiez régulièrement que les cales ne se soient pas déplacées sous la chaussure surtout si celles-ci comportent des semelles carbone.

La morphologie est différente d'une personne à une autre.

L'appui du pied sur les pédales en fait partie. Or, un pédalage en supination (extérieur du pied plus bas que l'intérieur) ou en pronation (intérieur du pied plus bas que l'extérieur) engendre une usure prématurée des pédales, des axes, des cales et des contraintes lors du déchaussage. Cela peut provoquer des accidents graves voire mortels.

Nous vous conseillons de consulter un spécialiste afin de déterminer la position de vos appuis et ainsi d'apporter une correction éventuelle.

INSTALLATION DES PÉDALES SUR LES MANIVELLES

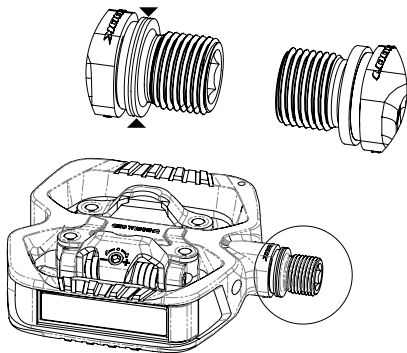
Avant de monter vos pédales, assurez-vous que les manivelles soient de type BSA (9/16x20).

Nettoyez et graissez le taraudage de la manivelle avant de monter la pédale.

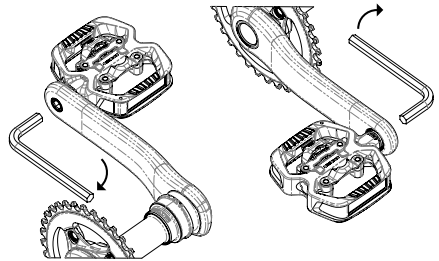
Repérez la pédale gauche, marquée d'un anneau sur l'axe (Voir schéma E). Celle-ci se visse dans le sens inverse des aiguilles d'une montre.

Vissez les pédales avec une clé Allen de 8mm, au couple de serrage de 25 Nm.

E / DIFFERENCIATION PEDALE DROITE ET PEDALE GAUCHE



C / SERRAGE DE LA PEDALE SUR MANIVELLE



UTILISATION DES PÉDALES

FONCTIONNEMENT

Les pédales sont compatibles avec des cales à déchaussage unidirectionnel et avec des cales à déchaussage multi-directionnel. Chaque cale présente des caractéristiques et un mode de fonctionnement différents. Par conséquent, le choix du type de cales ainsi que la tension des ressorts doivent impérativement être adaptés à votre pratique, à votre puissance et à votre morphologie.

Le tableau ci-dessous fait état des compatibilités des cales LOOK pour chaque pratique.

X-TRACK OPTIONNELLES	déchaussage unidirectionnel	SPD compatible	
X-TRACK EASY FOURNIES	déchaussage multidirectionnel	30% easier to clip in	SPD compatible

Un mauvais choix de cales et/ou de réglage peuvent entraîner soit des déclenchements intempestifs, soit un blocage du pied, risquant de provoquer des chutes graves voire mortelles.

UTILISATION DES PEALES (suite)

Déchaussage unidirectionnel

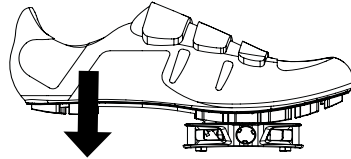
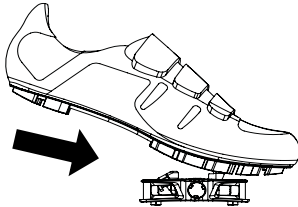
En option, des cales à déchaussage unidirectionnel (**X-TRACK**) vous assurent un maintien optimal quelles que soient les conditions.

Déchaussage multidirectionnel

Livrées d'origine avec la gamme GEO TREKKING, les cales **X-TRACK EASY** sont destinées à une utilisation loisir et sont particulièrement adaptées aux débutants ou aux personnes souffrant d'un manque de mobilité au niveau des articulations (genoux ou chevilles). Par contre, elles ne sont pas adaptées à une pratique en compétition ou toute pratique qui requiert l'application d'une force de traction verticale sur la pédale (par exemple saut).

Le chaussage s'effectue en insérant la cale dans la pédale, vers l'avant puis vers le bas.

CHAUSSAGE



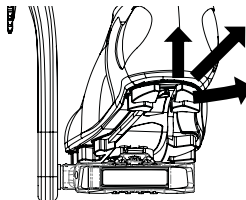
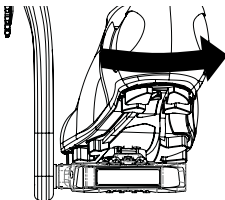
Déchaussage unidirectionnel

En utilisation normale, le déchaussage est obtenu en effectuant une rotation du talon vers l'extérieur.

Déchaussage multidirectionnel

En utilisation normale, le déchaussage est obtenu en effectuant une rotation du talon vers l'extérieur ou en effectuant une traction du talon vers le haut ou en effectuant une combinaison de ces 2 mouvements.

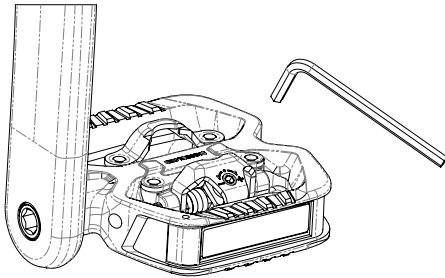
DECHAUSSAGE



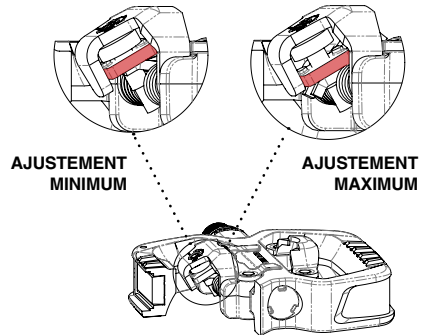
**Déchaussage
unidirectionnel****Déchaussage
multidirectionnel****PRECAUTIONS**

En cas de nécessité (chute ou déséquilibre), le système est conçu pour un déchaussage vers l'extérieur ou vers l'intérieur, sous réserve que l'utilisateur ait le réflexe de désengager son pied. Cependant, le désengagement de la cale est fonction de la vitesse d'exécution, du poids de l'utilisateur, de la tension des ressorts ou encore de l'angle du pied, et ne peut être garanti pour toute situation.

Ce type de cale ne peut pas garantir un maintien optimal du pied, notamment lors d'une utilisation intensive.

**REGLAGE DE LA TENSION**

Les pédales LOOK GEO TREKKING sont toujours livrées pré réglées à la tension minimale. Le réglage s'effectue à l'arrière de la pédale, sur le levier, avec une clé Allen de 3 mm. En tournant la clé dans le sens + (sens horaire), vous augmentez l'effort nécessaire au déclenchement de la cale. Les clics permettent de mieux contrôler le nombre de crans de réglages utilisés. Laissez la tension sur sa position minimale jusqu'à ce que vous soyez parfaitement habitué au système.



Le réglage ne peut être effectué lorsque la cale est enclenchée dans la pédale. Lors du vissage, un durcissement de l'effort nécessaire donnera l'indication du réglage maximal. Une fois ce durcissement atteint, arrêtez de visser pour ne pas risquer d'endommager la pédale.

LUMIERE LOOK VISION

A / MARCHE – ARRÊT / CHANGEMENT DE MODE

Impulsion longue (1s) = marche - arrêt

Impulsion courte = changement de mode lumineux

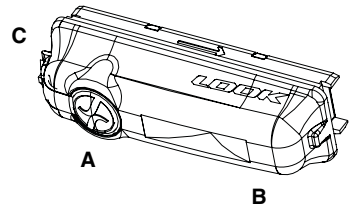
Mode	Eclairage	Autonomie Heures	Puissance Lumen	Temps de charge Min
MODE 1	Constant	5	14	50
MODE 2	Flash	10	14	
MODE 3	Flash eco	30	14	

B / INDICATEUR DE CHARGE / DE NIVEAU DE BATTERIE

Clignotant rouge : niveau de batterie critique

Clignotant vert : en charge

Continu vert : charge terminée



C / MICRO PORT USB

RECHARGER LES BATTERIES

Les batteries des lumières LOOK VISION sont chargées dans notre manufacture à hauteur de 30% maximum pour des raisons réglementaires de transport. Il est donc recommandé de les charger complètement avant la première utilisation.

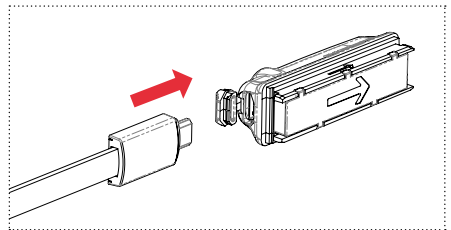
Pour recharger correctement vos batteries, il est conseillé d'effectuer la charge dans une pièce sèche et à température ambiante. Les conditions extrêmes (humidité, températures négatives ou trop élevées) sont à éviter. L'autonomie suivant les différents modes est garantie dans la plage de température -5°C/+40°C uniquement.

1 / Ouvrez le cache du port micro-USB sur la lumière

2 / Branchez le câble de chargement dans le port micro-USB de la lumière

3 / Branchez la seconde extrémité du câble de chargement dans le port USB d'un ordinateur ou d'un adaptateur secteur.

4 / Lorsque la charge est achevée, débranchez le câble et fermez le cache sur la lumière.



Important: Vérifiez la réglementation locale relative à l'éclairage. Les lumières clignotantes ne sont pas autorisées dans tous les pays. Les feux LOOK VISION ne sont pas conformes à la réglementation routière allemande StVZO.

L'éclairage LOOK Vision est un éclairage complémentaire destiné à augmenter la bonne visibilité des cyclistes. Il ne se substitue pas aux éclairage réglementaires.

LUMIERE LOOK VISION



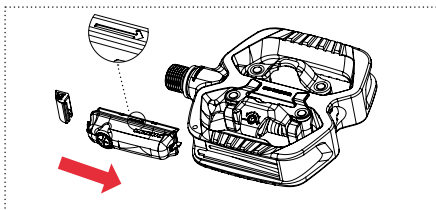
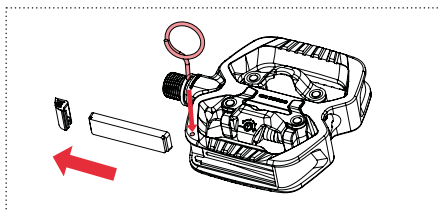
Attention: Assurez-vous, avant de rouler, que le cache du port micro-USB est correctement fermé, afin d'éviter l'intrusion de toutes saletés qui pourraient nuire à la recharge.

L'autonomie initiale de la batterie (30h – mode flash éco) peut diminuer au cours du temps, cela peut être dû à différents facteurs : une procédure de recharge inappropriée, le nombre de charges ou la température ambiante lors de la recharge (la température doit être comprise entre -5° et 40° degrés Celsius, en dehors de cette plage de valeurs la capacité des batteries peut être amenée à diminuer).

Une décharge complète de vos batteries pendant une période importante peut diminuer progressivement leur autonomie initiale, jusqu'à leur épuisement total irréversible. Veillez par conséquent à conserver un niveau de charge minimal, en procédant à une recharge au minimum tous les 2 mois

MONTER – DEMONTER LES LUMIERES

- 1 / Choisissez le côté de la pédale sur lequel vous voulez monter les pédales
- 2 / Retirez le clips positionné sur le côté intérieur du réflecteur à l'aide de l'outil fourni dans la boîte
- 3 / Retirez le réflecteur
- 4 / Insérez la lumière en respectant le sens indiqué par la flèche gravée au dos
- 5 / Repositionnez le clips jusqu'à sentir le « click »



STOCKER VOS LUMIERES

Conservez les lumières dans une pièce sèche à température ambiante.

RECYCLAGE

Les batteries doivent être recyclées. Ne jetez pas les batteries à la poubelle.

Le logo ci-contre, accompagnant le produit ou les documents techniques associés, indique qu'il est important de ne pas mélanger les appareils utilisant des composants électroniques avec les déchets ménagers usuels.

Renseignez-vous des procédures en vigueur dans votre pays, auprès des autorités compétentes, pour trouver le moyen le plus approprié pour recycler vos batteries.

Participer au recyclage permet de limiter l'utilisation de ressources naturelles limitées et prévient des effets négatifs possible, qu'un non recyclage, pourrait avoir sur l'environnement et la santé humaine.



CHANGEMENT DES CALES

Les cales sont des pièces d'usure dont les propriétés et le fonctionnement peuvent être altérés au cours du temps, suite à une utilisation intensive ou à des contacts répétés avec le sol. Si vous remarquez une dégradation de l'enclenchement ou du déclenchement ou encore une sensation de flottement excessif entre le pied et la pédale, il devient impératif de changer vos cales.

DEMONTAGE DES CALES

Si vous êtes amené à démonter vos cales (par exemple changement de chaussures ou remplacement de cales usagées), il est fortement conseillé de respecter les conseils ci-dessous sous peine de détériorer irrémédiablement les vis de fixation des cales.

- Retirez toute trace de terre et/ou de poussière sur la cale à l'aide d'un chiffon humide.
- Retirez les résidus de terre présents dans les empreintes hexagonales des vis à l'aide d'un petit outil pointu et d'une petite brosse à poil dur.
- A l'aide d'une clé Allen 4mm en bon état, vérifiez que celle-ci s'insère jusqu'en fond d'empreinte, et dévissez chacune des vis.
- Pour le remontage des cales, référez-vous au paragraphe correspondant.

ENTRETIEN

Nettoyez toujours vos pédales avec du savon ou détergent léger et de l'eau.

Rincez-les à l'eau et séchez-les avec un chiffon doux. Toute source de chaleur peut dégrader irrémédiablement vos pédales et vos cales. N'utilisez pas d'appareil de nettoyage à haute pression, ni de produits abrasifs.

Pour plus de renseignements sur les obligations d'entretien, veuillez consulter notre site www.lookcycle.com onglet SERVICES > POLITIQUE DE GARANTIE > ENTRETIEN

LE CONTRÔLE ET LA MAINTENANCE SONT IMPORTANTS POUR VOTRE SÉCURITÉ ET LA DURÉE DE VIE DE VOS PÉDALES. LES PÉDALES MAL ENTRETENUES PEUVENT SE CASSER OU PRÉSENTER DES DYSFONCTIONNEMENTS, CE QUI POURRAIT ENTRAÎNER UN ACCIDENT LORS DUQUEL VOUS POURRIEZ ÊTRE TUÉ, GRAVEMENT BLESSÉ OU PARALYSÉ.

SERVICE APRÈS-VENTE

Malgré tout le soin apporté à notre fabrication, si un défaut apparaît ou si une réparation est nécessaire, adressez-vous à votre revendeur agréé LOOK en lui apportant le produit défectueux accompagné de votre facture d'achat et précisez-lui le dysfonctionnement.

GARANTIE

POUR BÉNÉFICIER D'UNE GARANTIE CONTRACTUELLE D'UN AN SUPPLÉMENTAIRE (HORS ÉCLAIRAGE), CONSERVEZ VOTRE PREUVE D'ACHAT ET ENREGISTREZ VOS PÉDALES EN LIGNE DANS LES 30 JOURS APRES VOTRE ACHAT. EN COMPLÉMENT, NOUS POURRONS VOUS CONTACTER POUR VOUS FOURNIR DES INFORMATIONS IMPORTANTES EN CAS DE RAPPEL DU PRODUIT OU D'ÉVENTUELLES MISES À JOUR. REPORTEZ-VOUS AU MANUEL D'ENREGISTREMENT.

Les pédales LOOK GEO TREKKING sont garanties deux ans à partir de la date d'achat contre tout vice ou défaut de fabrication.

LOOK, à travers ses distributeurs agréés dans le pays dans lequel le produit a été acheté, garantit au premier acheteur ou utilisateur le produit contre tous vices ou défauts de fabrication.

Cette garantie ne s'applique pas non plus aux produits "Spécial Service Course" et/ou achetés à des équipes professionnelles, amateurs, athlètes, clubs, locataires, aux enchères et cela même si le produit est neuf.

La garantie s'applique uniquement si le produit est assemblé conformément aux instructions ci-dessus. La garantie ne s'applique pas aux produits soumis à un mauvais entretien ou à une mauvaise utilisation.

De même la garantie est caduque si le produit :

- A subi une modification technique et/ou structurelle, s'il a été réparé, repeint hors d'un centre de réparation agréé LOOK.
- A été réparé et/ou utilisé avec des pièces de rechange non autorisées.

Cette garantie limitée ne s'applique pas à l'usure normale (y compris pour les cales), aux pièces qui ont été remises en état ou soumises à des réparations ou des modifications inappropriées, ni aux dommages causés par un accident, une utilisation abusive ou inappropriée, ou un manque de diligence raisonnable. Parmi les utilisations inappropriées rendant la garantie caduque, citons le spinning (vélo de salle).

Le seul recours dans le cadre de la garantie limitée LOOK ou toute garantie implicite se limite à la réparation ou à l'échange, à la seule discrétion de LOOK, de tout ou partie du produit concerné. En aucun cas, LOOK et ses agents ou distributeurs ne peuvent être tenus pour responsables ni des dommages, directs ou consécutifs, ni de la prise en charge des frais de transport ou d'expédition du produit, que la réclamation soit basée sur le contrat, la garantie, une négligence ou la responsabilité du fait des produits, y compris, sans limitation, les pertes ou les dommages liés à une propriété autre que le produit garanti lui-même, la perte de l'usage d'un bien ou toute autre perte financière.

Quelle qu'en soit la cause, ni LOOK, ni aucun agent ou distributeur, ne peut être passible d'une quelconque contribution financière ou indemnisation pour un produit. Les droits alloués par la garantie et les bénéfices ne peuvent être cédés ni transmis.

Les obligations de LOOK sous une garantie quelconque sont limitées, selon la plus large acceptation de la loi, à celles spécifiées dans cette garantie limitée LOOK.

Cependant certains pays ou états n'autorisent aucune limitation de durée pour une garantie

implicite, et/ou pour l'exclusion ou la limitation de dommages directs ou consécutifs, ce qui implique que les limites et exclusions mentionnées ci-dessus ne s'appliqueraient pas dans ce cas. Cette garantie limitée vous donne des droits légaux spécifiques, mais aussi éventuellement d'autres droits, qui varient selon les législations locales.

Décharge de responsabilité

- Les informations contenues dans ce manuel sont données à titre indicatif uniquement. Les produits décrits sont susceptibles de modifications sans avis préalable de la part du fabricant, en raison de perfectionnements techniques permanents.
- LOOK n'accorde aucune garantie ou responsabilité en cas de dommage lié à ou causé par l'usage de ce manuel ou des produits qu'il décrit.

- LOOK n'est en aucun cas responsable des dommages, pertes, dépenses ou frais, directs ou indirects, de portée générale, consécutive ou particulière, causés par ou liés à l'usage de ce manuel ou des produits qu'il décrit.

Pour plus de renseignements sur couverture de la garantie légale, veuillez consulter notre site www.lookcycle.com rubrique POLITIQUE DE GARANTIE > GARANTIE LEGALE

AVERTISSEMENT SUR LES PRODUITS DE CONTREFAÇON

L'UTILISATION DE PRODUITS CONTREFAITS EST TRES DANGEREUSE ET PEUT VOUS CAUSER AINSI QU'A DES TIERS DES CHUTES GRAVES PROVOQUANT DES BLESSURES IMPORTANTES VOIRE MORTELLES.

Les produits LOOK sont protégés par les droits de la propriété industrielle. <http://www.lookcycle.com/patents/> De ce fait, dans le cas d'achat, d'utilisation, ou de vente d'un produit contrefait, nous nous réservons la possibilité d'engager toutes mesures que nous jugerons appropriées afin de faire cesser l'atteinte à nos droits et obtenir réparation du préjudice subi comme défini sur les Articles L613-3 à L613-6, L615-14 et L716-9.

Il va de soi que les produits contrefaits ne bénéficient d'aucune garantie LOOK et impliquent l'annulation de toutes les garanties LOOK sur un produit conforme LOOK utilisé avec des produits contrefaits. Cela implique aussi l'annulation de toutes responsabilités accidentelles, matérielles, morales, civiles et physiques de la part de la Société LOOK CYCLE INTERNATIONAL.

La vente de produits sur les sites exotiques a toutes les chances de concerner des produits contrefaits.

Pour vous éviter toute escroquerie, et sans que ces conseils soient exhaustifs, nous vous conseillons donc d'être très vigilant :

- Sur les sites proposant des produits marqués LOOK à des prix très nettement en dessous du marché.
- Sur les ventes de particulier à particulier ne proposant pas de facture d'achat, de suivi d'entretien et de renseignement sur l'origine du produit.

Pour toute aide, vous pouvez nous contacter via notre site ou celui du Distributeur du pays où vous vous trouvez (liste de nos revendeurs et Distributeur sur WWW.LOOKCYCLE.COM) en nous fournissant n° de série et/ou photos pour vérification.

Ce manuel ne peut être utilisé ni reproduit, même partiellement, sous quelque forme que ce soit et par quelque moyen que ce soit, sans l'autorisation écrite préalable de LOOK.

Pour plus de renseignements sur les AVERTISSEMENTS SUR LES PRODUITS DE CONTREFAÇON, veuillez consulter notre site www.lookcycle.com onglet SERVICES > POLITIQUE DE GARANTIE > CONTREFAÇON

Ce matériel est conforme aux dispositions de la directive 93/42/CE.

CONGRATULATIONS!

You have chosen a pair of LOOK GEO TREKKING pedals.

Thank you for your support.

By choosing these LOOK GEO TREKKING pedals, you can enjoy the benefits of a high-tech, French-designed product.

Like the vast majority of LOOK products, they are identical to the pedals provided to professional athletes, and are checked throughout the manufacturing process to ensure complete satisfaction.

Our products meet current European and international standards.

Please read these instructions fully before use and follow all the advice given in order to make the most of this high-quality product.

LOOK reserves the right to change the product specifications without prior notice in order to improve it.

CONTENTS OF YOUR ORDER

1 pair of GEO TREKKING pedals/1 pair of X-TRACK EASY cleats/4 cleat screws/ 2 washers/1 light set + USB cable (according to model)



Caution:

- This LOOK accessory is designed and optimised for cyclists weighing a maximum of 100 kg (220.5 lbs).

- If you weigh more than 85 kg, you must be particularly careful and have your pedals inspected more frequently (than a person weighing less than 85 kg) to check for cracks, warping, or any other signs of fatigue or overuse.

- Before taking to the road, familiarise yourself with your new pedals.

- Practice clipping and unclipping your feet from the pedals while standing still, then while cycling in a secure space.

LIFESPAN - USE - REQUIRED INSPECTIONS

All our axles are only approved following extremely demanding testing, above and beyond the current standard (ISO 4210).

The lifespan of LOOK components depends on many factors, such as their use and the cyclist's height and weight. Impacts, falls, improper use or rough use in general can compromise the structural integrity of the components and significantly reduce their lifespan.

Some components are also subject to wear over time. Have your pedals inspected regularly by an authorised LOOK retailer to check for cracks, warping, signs of fatigue or wear. If the inspection reveals warping, cracks, dents or stress marks, however slight, immediately replace the component in question; components that have undergone excessive wear must also be replaced immediately. The frequency of inspection depends on many factors; consult your authorised LOOK retailer.

Component must be replaced by an authorised LOOK dealer.

The list of replaceable components is available from authorised LOOK retailers.

READ IN ADVANCE!

Cycling is an inherently dangerous activity, especially mountain biking. To reduce the risk of serious injury, be sure to properly maintain your bike and correctly install and adjust all components. When cycling, always wear a helmet and follow the rules of the road. Pay attention to the road and traffic. Stay up to date with all relevant local laws. If you are cycling at night, you need to be able to see and be seen. The optional reflectors and lights provided with the VISION versions are not adequate and cannot be used in place of front and rear lights. Wearing reflective garments is

highly recommended or even mandatory in some countries.

For more IMPORTANT INFORMATION, please consult our website www.lookcycle.com WARRANTY POLICY section > IMPORTANT INFORMATION.

CLEAT INSTALLATION

FEATURES

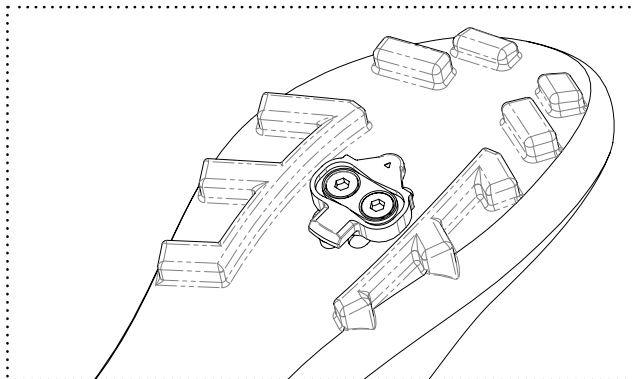
The cleats are compatible with all SPD shoes. The left and right cleats are completely identical, but they must be installed according to the recommended position (see the paragraph on fitting the cleats).

FITTING THE CLEATS

Before fitting your cleats, refer to the instructions for your shoes.

NB the cleats have a front and a back. Align the cleats with the arrow pointing forwards.

See diagram **A**

A / CLEAT DIRECTION

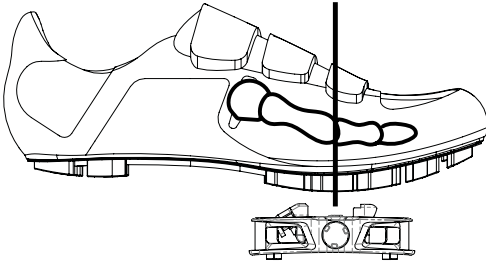
CLEAT INSTALLATION (continued)

Lateral positioning: centre the cleat perfectly in the recess between the shoe treads

Longitudinal positioning : to ensure the most effective adjustment possible, the cleat screws should generally be located under the inside of the ball of your foot:

See diagram B.

B / LONGITUDINAL POSITIONING



The inside of the ball of your foot is at the centre of where your foot bends before your big toe.

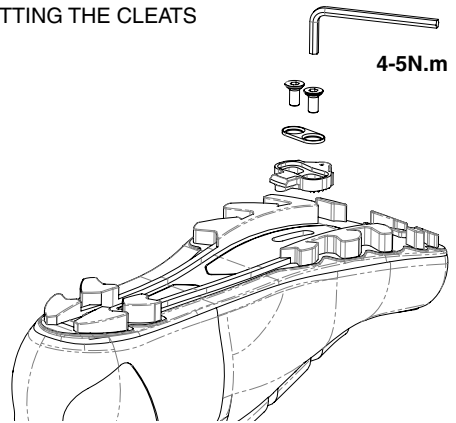
Make sure that the sole is clean where it meets the cleat, and clean it with a damp cloth if necessary. Lubricate the screws and tighten them to a torque of 4 to 5 N m using a high-quality 4 mm Allen key.

Clip your feet into the pedals and ride your bike a few metres. If your heels touch the chain stays or you feel pressure on your ankles or knees, change the position of the cleats. If you do not feel any discomfort, your cleats are correctly adjusted. You may need to move the cleats several times.

Only use LOOK cleats. Any other cleats may cause malfunctions or serious accidents, which could be fatal.

Before use, make sure the cleats are tight enough beneath your shoes before clipping in. Use only the screws provided with the cleats to fasten them to your shoes. Check regularly that the cleats have not shifted beneath your shoes,

C / FITTING THE CLEATS



especially if they have carbon soles.

Everybody is different,

right down to the way their feet push on the pedals. However, supination (outside of the foot lower than the inside) or pronation (inside of the foot lower than the outside) causes premature wear on the pedals, axles, cleats and extra stress during release. This can cause serious or even fatal accidents.

We recommend consulting a specialist to determine the position of your feet and make any possible corrections.

INSTALLING THE PEDALS ON THE CRANK ARMS

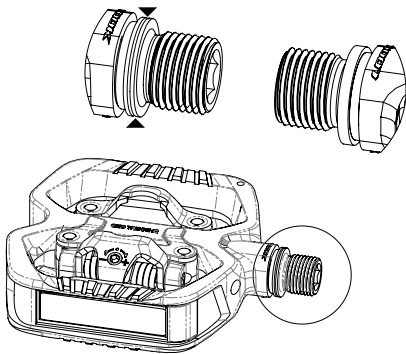
Before fitting your pedals, make sure the crank arms are BSA (9/16x20).

Clean and grease the thread of the crank arm before fitting the pedal.

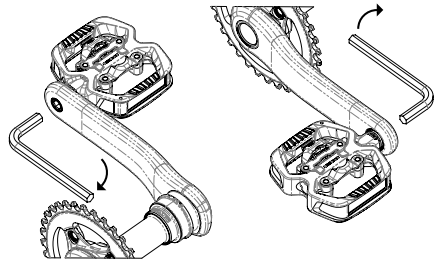
Locate the left pedal, marked with a circle on the axle (See diagram **E**). It is screwed on anticlockwise.

The pedals are screwed on using an 8 mm Allen key with 25 N m tightening torque.

E / IDENTIFYING THE RIGHT AND LEFT PEDALS



C / TIGHTENING THE PEDAL ON THE CRANK ARM



PEDAL USAGE

OPERATION

The pedals are compatible with single-release cleats and multi-release cleats. Every type of cleat has different features and operates differently. Therefore, the choice of the type of cleats and the tension of the springs must be adapted to your habits, power, height and weight.

The table below shows the suitable LOOK cleats for each type of cycling.

X-TRACK OPTIONAL	single-release	SPD-compatible	
X-TRACK EASY SUPPLIED	multi-directional release	30% easier to clip in	SPD-compatible

The incorrect cleats and/or adjustment can lead to the feet getting accidentally unclipped or stuck, which may cause serious falls or even death.

PEDAL USAGE (continued)

Single-direction release

Multi-directional release

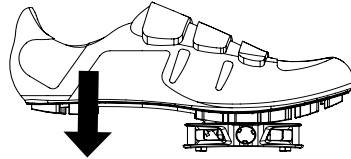
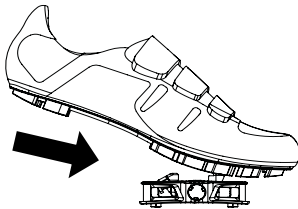
INTRODUCTION

The optional single-direction release cleats (**X-TRACK**) ensure optimal support in all conditions.

Delivered as standard with the GEO TREKKING range, the **X-TRACK EASY** cleats are intended for leisure use and are particularly suitable for beginners or people suffering from a lack of mobility in their joints (knees or ankles). However, they are not suitable for competitions or any type of cycling that applies vertical traction to the pedals (e.g. jumps).

They are clipped in by inserting the cleat into the pedal, forward and then down.

CLIPPING IN



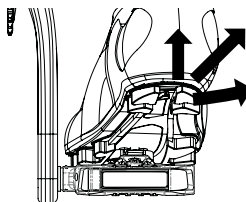
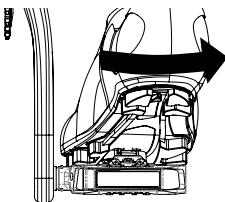
Single-direction release

Multi-directional release

RELEASE

In normal use, the cleats are unclipped by rotating the heels outwards.

In normal use, the cleats are unclipped by rotating the heels outward or pulling the heels upwards, or a combination of these two movements.



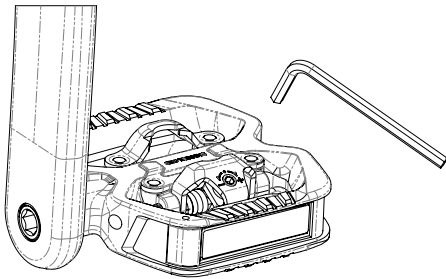
**Single-direction
release**

**Multi-directional
release**

PRECAUTIONS

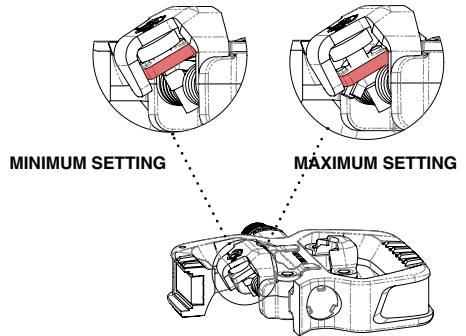
In case of necessity (falls or loss of balance), the system is designed to release with an outward or inward motion, provided that the user knows to unclip their feet. However, unclipping the cleats is affected by several factors: the speed of execution, the user's weight, the tension of the springs and the angle of the feet, and cannot be guaranteed in any situation.

This type of cleat cannot guarantee optimal foot support, especially during intensive use.



ADJUSTING THE TENSION

The LOOK GEO TREKKING pedals are always delivered preset to the minimum tension. The tension can be adjusted on the back of the pedals, on the jaws, using a 3 mm Allen key. Turning the key in the + direction (clockwise) increases the effort required to unclip from the cleat. Audible clicks help you control the number of notches used. Leave the tension on the minimum setting until you are fully acquainted with the system.



The pedals cannot be adjusted while the cleats are clipped in. You will know that you are approaching the maximum setting when it becomes harder to turn the screw. Once you reach this point, stop turning the screw to avoid damaging the pedal.

LOOK VISION LIGHT

A / ON-OFF/CHANGING MODE

Long pulse (1s) = on-off

Short pulse - changing light mode

Mode	Lighting	Battery life Hours	Power Lumens	Charging time Mins
MODE 1	Constant	5	14	50
MODE 2	Flash	10	14	
MODE 3	Eco flash	30	14	

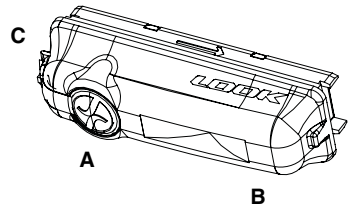
B / CHARGE/BATTERY LEVEL INDICATOR

Flashing red: critical battery level

Flashing green: charging

Solid green: charged

C / MICRO USB PORT

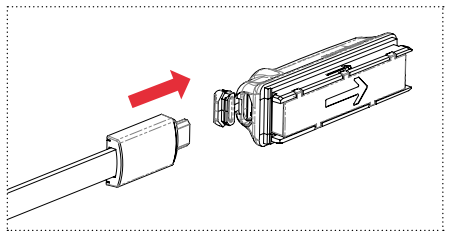


CHARGING THE BATTERIES

The batteries of the LOOK VISION lights are charged in our factory to the 30% maximum permitted by transport regulations. They should therefore be charged completely before first use.

To charge your batteries correctly, charge them in a dry space at room temperature. Extreme conditions (humidity, high or low temperatures) should be avoided. The battery life for the different modes is only guaranteed in the -5°C/+ 40°C temperature range.

- 1 / Open the micro USB port cover on the light
- 2 / Plug the charging cable into the micro USB port on the light
- 3 / Plug the other end of the charging cable into the USB port of a computer or AC adapter.
- 4 / When it is charged, unplug the cable and close the cover on the light.



Important: Check the local laws concerning lighting. Flashing lights are not permitted in some countries. LOOK VISION lights do not comply with German traffic law StVZO.

LOOK Vision is additional lighting intended to make cyclists even more clearly visible. It is not a substitute for the lighting required by law.

LOOK VISION LIGHT



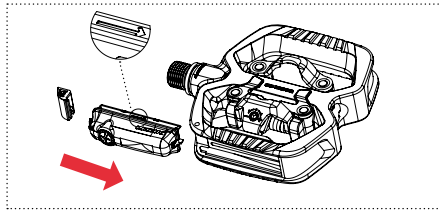
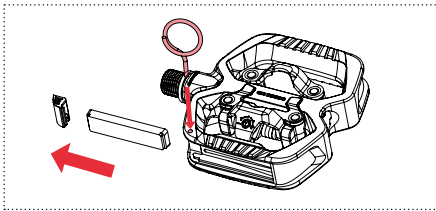
Caution: Make sure you close that the micro USB port cover properly before you start cycling to stop any dirt that could interfere with charging from getting in.

The initial battery life (30 hours – eco flash mode) may decrease over time due to various factors: improper charging, the number of charges or the ambient temperature during charging (the temperature must be between -5° and 40° Celsius; outside this range the battery capacity may be reduced).

If your batteries are completely flat for a significant period of time, it may gradually decrease their initial battery life, until they are irreversibly depleted. You should therefore maintain a minimum charge level by charging at least every 2 months.

FITTING – REMOVING THE LIGHTS

- 1 / Choose the side of the pedal on which you want to fit the lights
- 2 / Remove the clip on the inside of the reflector with the metal tool included in the box
- 3 / Remove the reflector
- 4 / Insert the light in the direction indicated by the engraved arrow on the back
- 5 / Reposition the clip until you feel the click



LIGHT STORAGE

Store your lights in a dry space at room temperature.

RECYCLING

The batteries must be recycled. Do not throw the batteries away.

The logo opposite, displayed on the products themselves or their technical documents, indicates that devices with electronic components should not be mixed with normal household waste.

Contact the competent authorities in your country to find out the most appropriate way to recycle your batteries.

Recycling helps reduce the use of limited natural resources and prevents the possible negative effects that not recycling could have on the environment and human health.



CHANGING THE CLEATS

As wearing parts, the properties and operation of the cleats can change over time, following intensive use or repeated contact with the ground. If you notice issues with clipping in or out, or feel like your feet are floating over the pedals, you should change your cleats.

If you have to remove your cleats (for example, to change your shoes or replace used cleats), we

REMOVING THE CLEATS

strongly recommend that you follow the advice below to avoid permanent damage to the cleat attachment screws.

- Remove any dirt and/or dust from the cleat with a damp cloth.
- Remove any dirt from the hexagon sockets of the screws with a small pointed tool and a small, stiff bristle brush.
- Using a high-quality 4 mm Allen key, check that it is fully inserted into the socket and unscrew each screw.
- To replace the cleats, refer to the corresponding paragraph.

MAINTENANCE

Always clean your pedals with soap or mild detergent and water.

Rinse them with water and dry with a soft cloth. Any heat source can irreparably damage your pedals and cleats. Do not use a high-pressure cleaning device or abrasive products.

For more information on maintenance requirements, please visit www.lookcycle.com SERVICES tab > WARRANTY POLICY > MAINTENANCE

IT IS IMPORTANT TO CHECK AND MAINTAIN YOUR PRODUCT FOR YOUR SAFETY AND TO ENSURE A LONG PRODUCT LIFESPAN. POORLY MAINTAINED PEDAL CAN BREAK OR MALFUNCTION, WHICH COULD POTENTIALLY CAUSE AN ACCIDENT IN WHICH YOU COULD BE KILLED, SERIOUSLY INJURED OR PARALYSED.

AFTER-SALES SERVICE

Our manufacturing process is very thorough, however in the unlikely event of a defect if a repair is required, please take the defective product to your authorised LOOK retailer, together with your purchase receipt, and explain the defect.

WARRANTY

TO BENEFIT FROM AN ADDITIONAL YEAR OF WARRANTY COVERAGE (EXCLUDING LIGHTING), SAVE YOUR PROOF OF PURCHASE AND REGISTER YOUR PEDALS ONLINE WITHIN 30 DAYS OF YOUR PURCHASE. IN ADDITION, WE MAY CONTACT YOU TO PROVIDE IMPORTANT INFORMATION IN THE EVENT OF PRODUCT RECALLS OR POSSIBLE UPDATES. REFER TO THE REGISTRATION MANUAL.

LOOK GEO TREKKING pedals are guaranteed for two years from the date of purchase against any manufacturing defects.

Through the authorised distributors in the country in which the product was purchased, LOOK guarantees the product against any manufacturing defects for the first buyer or user.

This warranty does not apply to "Special Service Course" products and/or products purchased from professional, amateur or athletic teams, clubs, tenants or at auction, even if the product is new.

The warranty is only valid if the product has been assembled in accordance with the instructions above. The warranty does not cover damage

caused by poor maintenance or improper usage. The warranty is also rendered null and void if the product:

- Has undergone a technical and/or structural modification, or has been repaired or repainted outside of an authorised LOOK repair centre.
- Has been repaired and/or used with unauthorised spare parts.

This limited warranty does not apply to normal wear (including cleats), parts that have been repaired or subjected to improper repairs or modifications, or damage caused by an accident, improper or inappropriate use, or a lack of due diligence. Spinning (indoor cycling) is considered such an inappropriate use and will render the warranty null and void.

The only recourse under the LOOK limited warranty or any implied warranty is limited to repairs or exchanges of all or part of the product concerned, at the sole discretion of look. Under no circumstances can LOOK and its agents or distributors be held liable for any direct or consequential damage, or for the cost of transporting or shipping the product, regardless of whether the claim is based on the contract, the warranty, negligence or product liability, including but not limited to loss or damage related to any property other than the guaranteed product itself, loss of use of property or any other financial loss.

No matter the cause, neither LOOK nor its agents or distributors can be held liable for any financial contributions or product compensation. The rights granted by the warranty and the benefits cannot be assigned or transferred.

LOOK's obligations under any warranty are limited to those specified in this LOOK limited warranty, according to the broadest interpretation of the law.

Some countries and states do not permit time limits on implied warranties and/or the exclusion or limitation of direct or consequent damages. In this case, the limits and exclusions referred to above do not apply. This limited warranty gives you specific legal rights, and possibly other rights, which vary depending on local legislation.

Disclaimer

- The information in this manual is provided for informational purposes only. The products described are subject to change without notice from the manufacturer, in order to implement permanent technical improvements.
- LOOK does not provide any warranty or assume any liability in the event of damage related to or caused by the use of this manual or the products it describes.
- LOOK is in no way responsible for any damages, loss, expenses or costs, be they direct or indirect, general, consequential or specific, caused by or related to the use of this manual or the products it describes.

For more information on maintenance requirements, please visit www.lookcycle.com LOOK WARRANTY POLICY section > LEGAL WARRANTY

COUNTERFEIT WARNING

THE USE OF COUNTERFEIT PRODUCTS IS VERY DANGEROUS AND MAY CAUSE YOU AND OTHERS TO HAVE SERIOUS FALLS, RESULTING IN SERIOUS INJURY OR EVEN DEATH.

LOOK products are protected by industrial property rights. <http://www.lookcycle.com/patents/> Therefore, in the case of purchase, use, or sale of a counterfeit product, we reserve the right to take any action we deem appropriate to stop the infringement of our rights and obtain compensation for the harm suffered as defined in Articles L613-3 to L613-6, L615-14 and L716-9.

It goes without saying that counterfeit products do not benefit from any LOOK warranty and renders all LOOK warranties on a LOOK compliant product used with counterfeit products null and void. It also renders all accident-related, material, moral, civil and physical responsibilities on the part of LOOK CYCLE INTERNATIONAL null and void.

The sale of products on foreign websites is likely to involve counterfeit products.

To prevent fraud, we advise you to be very vigilant regarding the following (non-exhaustive list):

- Websites offering products marked LOOK at well below market price.
- Sales from private individuals to private individuals that do not include a purchase invoice, maintenance follow-up and information on the origin of the product.

For any help, you can contact us via our website or that of the Distributor for your country (the list of our retailers and Distributors is available on WWW.LOOKCYCLE.COM), providing the serial number and/or photos for verification.

This manual may not be used or reproduced, even partially, in any form or by any means without prior written permission from LOOK.

For more information on the COUNTERFEIT WARNING, please visit www.lookcycle.com SERVICES tab > WARRANTY POLICY > COUNTERFEIT

This equipment is in compliance with the provisions of Directive 93/42/EC.

CONGRATULAZIONI!

Hai scelto un paio di pedali LOOK GEO TREKKING.

Ti ringraziamo per la tua fiducia.

Scegliendo questi pedali LOOK GEO TREKKING, avrai a disposizione un prodotto di alta tecnologia, di progettazione francese.

Come la maggior parte dei prodotti LOOK, sono identici a quelli forniti alle grandi squadre professionistiche e sono sottoposti a controlli durante tutte le fasi di produzione, per soddisfarti pienamente.

I nostri prodotti sono conformi ai requisiti stabiliti dalle diverse norme europee e internazionali in vigore.

Prima di qualsiasi utilizzo, leggi tutte le istruzioni e rispetta i consigli forniti, al fine di poter usufruire appieno dei vantaggi offerti da questo prodotto di alta qualità.

LOOK si riserva la facoltà di modificare senza preavviso le caratteristiche tecniche del prodotto, nell'ottica di un suo miglioramento.

CONTENUTO DEL TUO ACQUISTO

1 paio di pedali GEO TREKKING / 1 paio di tacchette X-TRACK EASY / 4 viti per tacchette / 2 rondelle / 1 set di luci + cavo USB (a seconda del modello)



Attenzione:

- Questo accessorio LOOK è progettato e ottimizzato per essere utilizzato da ciclisti di peso non superiore a 100 kg (220,5 libbre).
- Se pesi più di 85 kg, devi essere particolarmente attento e controllare più frequentemente i pedali (rispetto a una persona che pesa meno di 85 kg) per verificare la presenza di incrinature, deformità o altri segni di usura o sovraccarico.
- Prima di metterti in strada, familiarizza con il funzionamento dei pedali nuovi.
- Allenati ad agganciare e sganciare i piedi dai pedali da fermo, poi ripeti l'operazione mentre pedali in uno spazio sicuro.

CICLO DI VITA - USURA - CONTROLLI NECESSARI

Tutti i nostri assi sono convalidati solo dopo prove molto impegnative, ben al di sopra della norma vigente (ISO 4210).

La durata dei componenti di LOOK dipende da molti fattori, come la morfologia del ciclista e le condizioni d'uso. Impatti, cadute, uso improprio o troppo aggressivo possono compromettere l'integrità strutturale dei componenti e ridurre significativamente la loro durata.

Alcuni componenti sono inoltre soggetti a usura nel tempo. Fai controllare regolarmente i pedali da un rivenditore autorizzato LOOK per verificare eventuali incrinature, deformazioni o segni di usura. Se il controllo rivela deformazioni, incrinature, segni d'impatto o di leggera tensione, sostituisci immediatamente il componente interessato. I componenti che hanno subito un'usura eccessiva devono essere sostituiti subito. La frequenza dei controlli dipende da molti fattori; chiedi a un rivenditore autorizzato LOOK.

Le sostituzioni dei componenti devono essere eseguite da un rivenditore autorizzato LOOK.

L'elenco dei componenti sostituibili è disponibile presso i rivenditori autorizzati LOOK.

DA LEGGERE PRIMA DI TUTTO!

Il ciclismo è un'attività pericolosa per natura, in particolare la mountain bike. Per ridurre il rischio di lesioni gravi, assicurati di effettuare adeguatamente la manutenzione della tua bicicletta e installare e regolare correttamente tutti i componenti. Durante la pratica dell'attività ciclistica, indossa sempre il casco, informati e rispetta il codice stradale. Fai attenzione ai pericoli della strada e della circolazione. Informati sulle leggi del paese in cui ti trovi. Se pedali di notte, non basta che tu ci veda, devi anche poter essere visto dagli altri. I catarifrangenti e le luci fornite opzionalmente

nelle versioni VISION non sono sufficienti e non sostituiscono l'illuminazione data dai fanali anteriore e posteriore. Indossare un indumento riflettente è altamente raccomandato o addirittura obbligatorio in alcuni paesi.

Per maggiori dettagli sulle INFORMAZIONI IMPORTANTI da rispettare, visita il nostro sito www.lookcycle.com sezione POLITICA DI GARANZIA > INFORMAZIONI IMPORTANTI.

INSTALLAZIONE DELLE TACCHETTE

CARATTERISTICHE

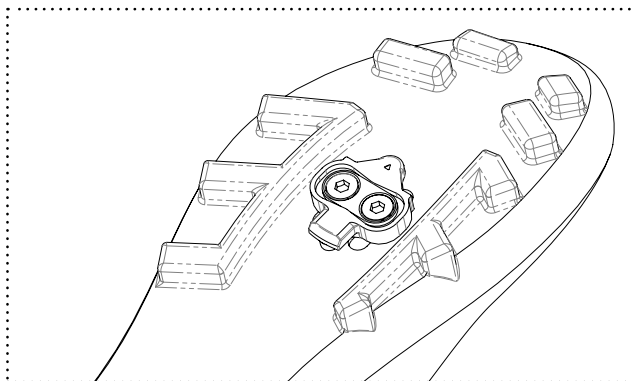
Le tacchette sono compatibili con tutte le scarpe di tipo SPD. Sono rigorosamente identiche indipendentemente dal lato di aggancio (stessa tacchetta a destra e a sinistra), ma è assolutamente necessario rispettare l'orientamento consigliato (vedi paragrafo Montaggio delle tacchette).

MONTAGGIO DELLE TACCHETTE

Prima di montare le tacchette, consulta il manuale delle scarpe.

Attenzione! C'è una parte anteriore e una posteriore. Orienta la tacchetta con la fenditura in avanti. Vedi diagramma A

A / SENSO DI MONTAGGIO DELLA TACCHETTA

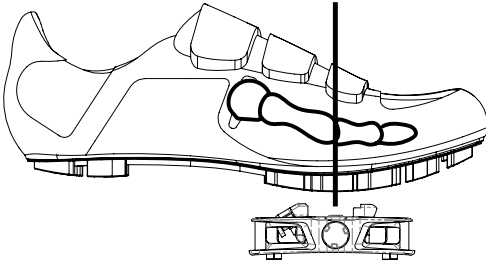


INSTALLAZIONE DELLE TACCHETTE (seguito)

Posizionamento laterale: centra perfettamente la tacchetta tra le 2 file di perni

Posizionamento longitudinale: affinché la regolazione sia il più efficiente possibile, spesso si consiglia di posizionare le viti della tacchetta sotto l'asse dell'articolazione metatarsica interna:
Vedi diagramma B.

B / POSIZIONAMENTO LONGITUDINALE



L'asse dell'articolazione del tuo metatarso interno è al centro dell'articolazione tra il piede e l'alluce.

Assicurati che la suola sia pulita a livello del contatto con la tacchetta e, se necessario, puliscila con un panno umido.

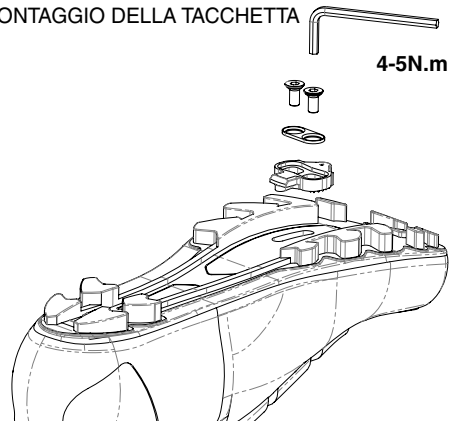
Lubrifica le viti e avvitala con una coppia da 4-5 N.m utilizzando una chiave a brugola da 4 mm in buone condizioni.

Posiziona i piedi sui pedali e fai qualche metro con la tua bici. Se i talloni toccano le basi o se senti che stai sforzando troppo caviglie o ginocchia, modifica l'orientamento della tacchetta. Se non senti alcun disagio, le tacchette sono regolate correttamente. Potrebbe essere necessario spostare le tacchette più volte.

Utilizza solo tacchette LOOK. Qualsiasi altra tacchetta potrebbe causare malfunzionamenti o gravi incidenti, anche fatali.

Prima dell'uso, assicurati che le tacchette siano

C / MONTAGGIO DELLA TACCHETTA



abbastanza strette sotto le scarpe. Fissate la tacchetta sotto la suola della scarpe solo con le viti fornite con le tacchette. Controlla regolarmente che le tacchette non si siano spostate sotto le scarpe, specialmente se hanno soles in fibra di carbonio.

La morfologia è diversa da persona a persona.

L'appoggio del piede sui pedali ne fa parte. Tuttavia, una pedalata in supinazione (parte esterna del piede più in basso rispetto alla parte interna) o in pronazione (parte interna del piede più in basso rispetto alla parte esterna) genera un'usura prematura dei pedali, degli assi e delle tacchette durante lo sgancio. Ciò può causare incidenti gravi o addirittura mortali.

Ti consigliamo di consultare uno specialista per determinare la posizione dei tuoi appoggi ed, eventualmente, apportare una possibile correzione.

INSTALLAZIONE DEI PEDALI SULLE MANOVELLE

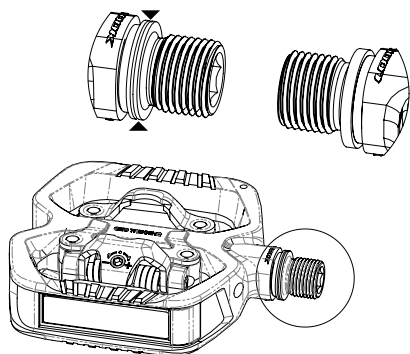
Prima di montare i pedali, assicurati che le manovelle siano di tipo BSA (9/16 x 20).

Pulisci e ungi la maschiatura della manovella prima di montare il pedale.

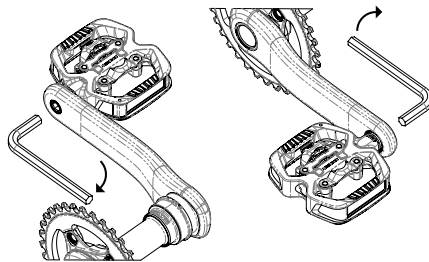
Individua il pedale sinistro, contrassegnato da un anello sull'asse (vedi diagramma E). Va avvitato in senso antiorario.

Avvita i pedali con una chiave a brugola da 8 mm fino alla coppia di serraggio da 25 Nm.

E / DIFFERENZIAZIONE PEDALE DESTRO E PEDALE SINISTRO



C / BLOCCAGGIO DEL PEDALE ALLA MANOVELLA



USO DEI PEDALI

FUNZIONAMENTO

I pedali sono compatibili con tacchette a sgancio unidirezionale e multidirezionale. Ogni tacchetta ha caratteristiche e modalità di funzionamento diverse. Pertanto la scelta delle tacchette e la tensione delle molle devono assolutamente adattarsi al tipo di ciclismo che pratichi, alla tua potenza e alla tua morfologia.

La tabella seguente mostra le compatibilità delle tacchette LOOK per ogni attività.

X-TRACK OPZIONALI	sgancio unidirezionale	compatibilità SPD	
X-TRACK EASY IN DOTAZIONE	sgancio multidirezionale	30% più facile da inserire	compatibilità SPD

Una scelta errata degli spessori e/o una regolazione non corretta può comportare uno scatto accidentale o il blocco del piede, ciò potrebbe causare cadute gravi o addirittura alla morte.

UTILIZZO DEI PEDALI (seguito)

Sgancio unidirezionale

Come opzione, le tacchette unidirezionali (**X-TRACK**) assicurano un supporto ottimale in tutte le condizioni.

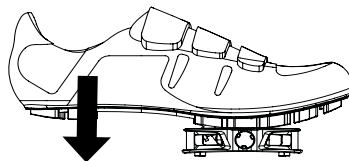
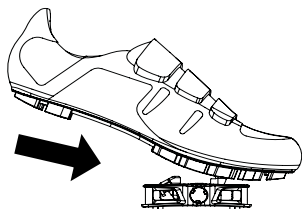
Sgancio multidirezionale

Forniti di serie con la gamma GEO TREKKING, le tacchette **X-TRACK EASY** sono destinate all'uso nel tempo libero e sono particolarmente adatte ai principianti o alle persone che soffrono di mancanza di mobilità a livello delle articolazioni (ginocchia o caviglie). Tuttavia non sono adatti per una pratica in competizione o per qualsiasi altra pratica che richieda l'applicazione di una forza di trazione verticale sul pedale (ad esempio, il salto).

PRESENTAZIONE

La calzata si effettua inserendo la tacchetta nel pedale, in avanti e quindi in basso.

AGGANCIO



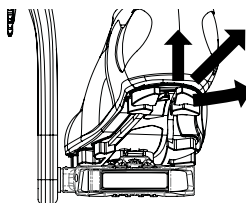
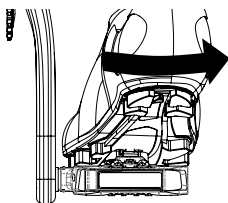
Sgancio unidirezionale

Nell'uso normale, lo sgancio si effettua ruotando il tallone verso l'esterno.

Sgancio multidirezionale

Nell'uso normale, lo sgancio si ottiene ruotando il tallone verso l'esterno, effettuando una trazione del tallone verso l'alto o combinando questi due movimenti.

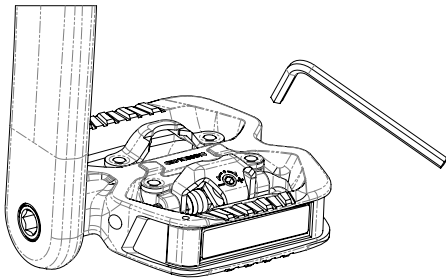
SGANCIO



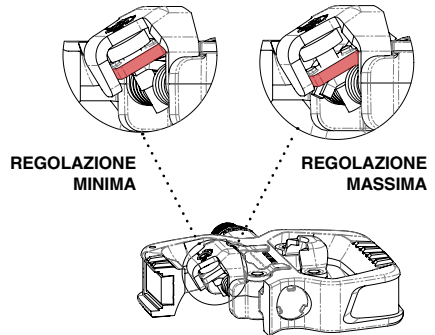
Sgancio unidirezionale**Sgancio multidirezionale****PRECAUZIONI**

In caso di necessità (caduta o squilibrio), il sistema è progettato per uno sgancio verso l'esterno o verso l'interno, a condizione che l'utente abbia il riflesso di liberare il piede. Tuttavia, lo sgancio della tacchetta è in funzione della velocità di esecuzione, del peso dell'utente, della tensione delle molle o dell'angolo del piede e non può essere garantito in nessuna situazione.

Questo tipo di tacchetta non può garantire un sostegno ottimale del piede, specialmente durante l'uso intensivo.

**REGOLAZIONE DELLA TENSIONE**

I pedali LOOK GEO TREKKING vengono sempre venduti preimpostati al livello minimo di tensione. La regolazione si effettua sul retro del pedale, sulla leva, con una chiave a brugola da 3 mm. Girando la chiave in direzione + (senso orario) aumenti la forza richiesta per far scattare la tacchetta. I clic ti consentono di controllare meglio il numero di tacche di regolazione utilizzate. Lascia la tensione sulla posizione minima fino a quando non ti sei completamente abituato al sistema .



La regolazione non può essere effettuata quando la tacchetta è inserita nel pedale. Durante l'avvitamento, l'aumento della forza richiesta darà l'indicazione della regolazione massima. Una volta raggiunto questo livello di regolazione, smetti di avvitare per evitare di danneggiare il pedale.

ILLUMINAZIONE LOOK VISION

A / ACCENSIONE / SPEGNIMENTO / CAMBIO DI MODALITÀ

Impulso lungo (1 secondo) = accensione / spegnimento

Impulso corto = cambio della modalità d'illuminazione

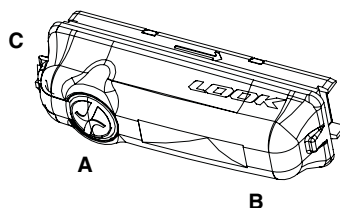
Modalità	illuminazione	Ore di autonomia	Potenza (lumen)	Tempo di carica (min)
MODALITÀ 1	Costante	5	14	50
MODALITÀ 2	Flash	10	14	
MODALITÀ 3	Flash eco	30	14	

B / INDICATORE DEL LIVELLO DI CARICA/BATTERIA

Rosso lampeggiante: batteria quasi scarica

Verde lampeggiante: ricarica in corso

Verde continuo: carica completata



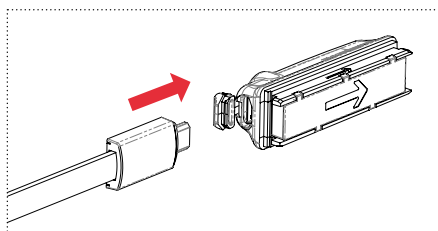
C / MICRO PORTA USB

RICARICARE LE BATTERIE

Le batterie delle luci LOOK VISION sono caricate nella nostra fabbrica fino al 30% massimo per motivi normativi di trasporto. Pertanto ti consigliamo di caricarle completamente prima del primo utilizzo.

Per ricaricare correttamente le batterie, è consigliabile effettuare la carica in una stanza asciutta a temperatura ambiente. Le condizioni estreme (umidità, temperature troppo alte o basse) vanno evitate. L'autonomia, in base alle diverse modalità, è garantita solo nel range di temperatura da -5 °C a + 40 °C.

- 1 / Apri il coperchio della porta micro-USB sulla luce
- 2 / Inserisci il cavo di ricarica nella porta micro-USB della luce
- 3 / Inserisci la seconda estremità del cavo di ricarica nella porta USB di un computer o un adattatore CA.
- 4 / Quando la carica è completa, scollega il cavo e chiudi il coperchio sulla luce.



Importante: verificare le norme del proprio paese sull'illuminazione. Le luci lampeggianti non sono consentite in tutti i paesi. I lampeggiatori LOOK VISION non sono conformi al Codice della strada tedesco StVZO.

L'illuminazione LOOK Vision è un'illuminazione complementare, volta ad aumentare la visibilità dei ciclisti. Non si sostituisce all'illuminazione regolamentare.

ILLUMINAZIONE LOOK VISION



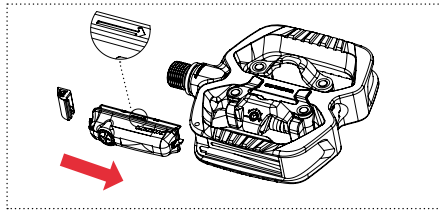
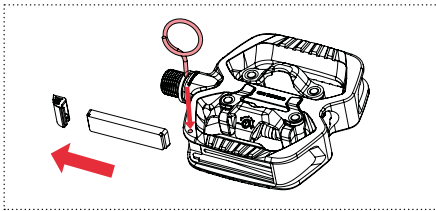
Attenzione: prima di andare in strada accertati che il coperchio della porta micro-USB sia chiuso correttamente, per evitare l'eventuale intrusione di sporcizia che potrebbe interferire con la ricarica.

La durata iniziale della batteria (30 ore, modalità flash eco) potrebbe diminuire nel tempo a causa di diversi fattori: una procedura di ricarica inadeguata, il numero di cariche o la temperatura ambiente durante la ricarica (la temperatura deve essere compreso tra -5°C e 40°C , al di fuori di questo intervallo la capacità della batteria potrebbe ridursi).

Una scarica completa delle batterie durante un periodo significativo può diminuire gradualmente l'autonomia iniziale, fino a un esaurimento totale irreversibile. Pertanto ti consigliamo di mantenere un livello di carica minimo ricaricando almeno ogni 2 mesi

MONTAGGIO E RIMOZIONE DELLE LUCI

- 1 / Scegli il lato del pedale su cui vuoi montare i pedali
- 2 / Rimuovi la clip posizionata all'interno del riflettore con l'utensile in metallo incluso nella confezione
- 3 / Rimuovi il riflettore
- 4 / Inserisci la luce nella direzione indicata dalla freccia presente sul retro
- 5 / Riposiziona le clip finché non senti il "clic"



COME CONSERVARE LE LUCI

Lascia le luci in una stanza asciutta a temperatura ambiente.

RICICLAGGIO

Le batterie devono essere riciclate. Non gettare le batterie nella spazzatura.

Il logo qui accanto, che accompagna il prodotto o i relativi documenti tecnici, indica che è importante non mescolare i dispositivi che utilizzano componenti elettronici con i normali rifiuti domestici.

Scopri le procedure in vigore nel tuo paese, informandoti presso le autorità competenti, per trovare il modo più appropriato per riciclare le batterie.

Riciclare aiuta a ridurre lo sfruttamento delle risorse naturali, che sono limitate, e previene i possibili effetti negativi che una mancanza di riciclaggio potrebbero avere sull'ambiente e sulla salute umana.



CAMBIO DI TACCHETTE

Le tacchette sono parti soggette a usura le cui proprietà e il cui funzionamento possono essere alterati nel tempo, a seguito di un uso intensivo o di un contatto ripetuto con il terreno. Se noti una diminuzione dell'aggancio o dello sgancio o una sensazione di fluttuazione eccessiva tra il piede e il pedale, devi assolutamente sostituire le tacchette.

Se devi smontare le tacchette (ad esempio a seguito

SMONTAGGIO DELLE TACCHETTE

di un cambio di scarpe o per sostituire tacchette consumate), consigliamo vivamente di rispettare le avvertenze sottostanti per evitare di danneggiare irrimediabile le viti di fissaggio delle tacchette.

- Rimuovi lo sporco e/o la polvere dalla tacchetta con un panno umido.
- Rimuovi i residui di terra dalle impronte esagonali delle viti con un piccolo strumento appuntito e una spazzolina a setole rigide.
- Utilizzando una chiave a brugola da 4 mm in buone condizioni, controlla che sia inserita nella parte inferiore dell'impronta e svita ciascuna vite.
- Per rimontare le tacchette, fai riferimento al paragrafo corrispondente.

MANUTENZIONE

Pulisci sempre i pedali con sapone neutro o detergente delicato e acqua.

Risciacqua con acqua e asciuga con un panno morbido. Qualsiasi fonte di calore può danneggiare irreparabilmente i pedali e le tacchette. Non utilizzare un apparecchio per la pulizia ad alta pressione o prodotti abrasivi.

Per ulteriori informazioni sugli obblighi di manutenzione, visita www.lookcycle.com sezione SERVIZI > POLITICA DI GARANZIA > MANUTENZIONE

IL CONTROLLO E LA MANUTENZIONE SONO IMPORTANTI PER LA TUA SICUREZZA E IL CICLO DI VITA DEI TUOI PEDALI. I PEDALI NON SOGGETTI ALLA DOVUTA MANUTENZIONE POSSONO ROMPERSI O NON FUNZIONARE CORRETTAMENTE, POTENZIALMENTE CAUSANDO INCIDENTI E DI CONSEGUENZA LESIONI GRAVI O MORTE.

SERVIZIO POST- VENDITA

Nonostante tutta la cura che mettiamo in fase di produzione, se insorge un'anomalia o se è necessaria una riparazione, rivolgiti al tuo rivenditore autorizzato LOOK, riportandogli il prodotto difettoso accompagnato dalla fattura d'acquisto e precisando il tipo di malfunzionamento.

GARANZIA

PER APPROFITTARE DI UNA GARANZIA SUPPLEMENTARE DI UN ANNO (ILLUMINAZIONE DEI FANALI ESCLUSA), CONSERVA LA PROVA D'ACQUISTO E REGISTRA I TUOI PEDALI ONLINE ENTRO 30 GIORNI A PARTIRE DALLA DATA DI ACQUISTO. IN QUESTO MODO POTREMO ANCHE CONTATTARTI PER FORNIRTI INFORMAZIONI IMPORTANTI IN CASO DI RICHIAMO DEL PRODOTTO O POSSIBILI AGGIORNAMENTI. FAI RIFERIMENTO AL MANUALE DI REGISTRAZIONE.

I pedali LOOK GEO TREKKING sono garantiti per due anni dalla data di acquisto da difetti relativi ai materiali impiegati e alla costruzione.

LOOK, attraverso i distributori autorizzati nel paese in cui è stato acquistato il prodotto, fornisce una garanzia da difetti relativi ai materiali impiegati e alla costruzione.

Questa garanzia non si applica ai prodotti del "Speciale Servizio Gara" e/o acquistati da squadre professionali, amatoriali, atleti, club, in noleggio o all'asta, anche se il prodotto è nuovo.

La garanzia è valida solo se il prodotto è assemblato secondo le istruzioni sopra riportate. La garanzia non si applica ai prodotti soggetti a scarsa manutenzione o uso improprio.

Allo stesso modo, la garanzia è nulla se il prodotto:
 - Ha subito una modifica tecnica e/o strutturale, se è stato riparato o ridipinto non in un centro di riparazione autorizzato LOOK.
 - È stato riparato e/o utilizzato con pezzi di ricambio non autorizzati.

La presente garanzia limitata non si applica alla normale usura (incluse le tacchette), alle parti riparate o soggette a modifiche improprie o ai danni causati da incidenti, abuso, uso improprio o negligenza. Ad esempio, un tipo di uso inadeguato che rende obsoleta la garanzia è lo spinning.

L'unica possibilità di ricorso ai sensi della Garanzia Limitata LOOK o di qualsiasi garanzia implicita si limita alla riparazione o alla sostituzione, a discrezione di LOOK, di tutto o parte del prodotto in questione. In nessun caso LOOK e i suoi agenti o distributori possono essere ritenuti responsabili per eventuali danni diretti o indiretti, né per l'assunzione dei costi di trasporto o spedizione del prodotto, indipendentemente dal fatto che il reclamo sia basato sul contratto, la garanzia, una negligenza o la responsabilità per i prodotti, compresi, a titolo esemplificativo, perdita o danni relativi a qualsiasi proprietà diversa dal prodotto garantito, perdita dell'uso di un bene o di qualsiasi altra perdita finanziaria.

Qualunque sia la causa, né LOOK né alcun agente o distributore possono essere ritenuti responsabili per qualsiasi contributo finanziario o indennizzo per un prodotto. I diritti accordati dalla garanzia e i benefici non possono essere ceduti o trasmessi.

Gli obblighi di LOOK derivanti da qualsiasi garanzia sono limitati, secondo la più ampia accettazione della legge, a quelli specificati nella presente Garanzia limitata LOOK.

Tuttavia, alcuni paesi o stati autorizzano una limitazione di durata superiore per una garanzia implicita e/o per l'esclusione o la limitazione di danni diretti o conseguenti, il che implica la mancata applicazione delle limitazioni e delle esclusioni di

cui sopra. Questa garanzia limitata offre diritti legali specifici, ma eventualmente anche altri diritti, che variano in base alle legislazioni locali.

Esonero dalla responsabilità

- Le informazioni contenute in questo manuale sono solo a scopo informativo. I prodotti descritti sono soggetti a modifiche senza preavviso da parte del produttore, a causa di miglioramenti tecnici permanenti.

- LOOK non fornisce alcuna garanzia o responsabilità in caso di danni correlati o causati dall'uso di questo manuale o dei prodotti che descrive.

- LOOK non è in alcun modo responsabile per danni, perdite, spese, dirette o indirette, generali, consecutive o particolari, causate da o correlate all'uso di questo manuale o dei prodotti che descrive.

Per maggiori informazioni sulla copertura della garanzia legale, consulta il nostro sito www.lookcycle.com sezione POLITICA DI GARANZIA > GARANZIA LEGALE

**AVVERTENZA SUI PRODOTTI CONTRAFFATTI
 L'UTILIZZO DI PRODOTTI CONTRAFFATTI È MOLTO PERICOLOSO E PUÒ CAUSARE A TE E A TERZI CADUTE GRAVI CHE POSSONO PROVOCARE LESIONI ESTESE E TALVOLTA LETALI.**

I prodotti LOOK sono protetti dai diritti di proprietà industriale (rif. <http://www.lookcycle.com/patents/>). Pertanto, in caso di acquisto, utilizzo o vendita di prodotti contraffatti, ci riserviamo il diritto di intraprendere ogni provvedimento che riteniamo appropriato per interrompere la violazione dei nostri diritti e ottenere un risarcimento per il danno subito come definito negli Articoli da L613-3 a L613-6, L615-14 e L716-9.

Va da sé che i prodotti contraffatti non beneficiano di alcuna garanzia LOOK e implicano l'annullamento di tutte le garanzie LOOK su un prodotto conforme LOOK utilizzato con prodotti contraffatti. Ciò implica anche l'annullamento di tutte le responsabilità accidentali, materiali, morali, civili e fisiche da parte

della Società LOOK CYCLE INTERNATIONAL.

È probabile che la vendita di prodotti su siti extra-europei coinvolga articoli contraffatti.

Per evitare ogni truffa, senza che questi suggerimenti abbiano la presunzione di essere esaustivi, ti consigliamo di fare molta attenzione:

- Ai siti che offrono prodotti a marchio LOOK a prezzi nettamente inferiori a quelli di mercato.
- Alle vendite tra privati che non prevedono fatture di acquisto, il follow-up della manutenzione e informazioni sull'origine del prodotto.

Per qualsiasi dubbio, puoi contattarci tramite il nostro sito web o quello del Distributore del paese in cui ti trovi (l'elenco dei nostri rivenditori e distributori è disponibile su WWW.LOOKCYCLE.COM) fornendoci il numero di serie e/o alcune foto per eseguire la verifica.

Questo manuale non può essere né utilizzato, né riprodotto, neanche parzialmente, in qualsiasi forma e con qualsiasi mezzo, senza previa autorizzazione scritta di LOOK.

Per maggiori informazioni sulle AVVERTENZE SUI PRODOTTI CONTRAFFATTI, visita www.lookcycle.com sezione SERVIZI > POLITICA DI GARANZIA > CONTRAFFAZIONE

Questo materiale è conforme alle disposizioni della direttiva 93/42/CE.

¡ENHORABUENA!

Ha elegido un par de pedales LOOK GEO TREKKING.

Le agradecemos su confianza.

Al elegir estos pedales LOOK GEO TREKKING, disfrutará de un producto de alta tecnología y diseño francés.

Como la gran mayoría de los productos LOOK, son idénticos a los que se suministran a los deportistas profesionales y se controlan durante todo el ciclo de fabricación para proporcionarle una satisfacción completa. Nuestros productos cumplen las diversas normas europeas e internacionales vigentes.

Antes de su uso, lea íntegramente las instrucciones y respete los consejos indicados para disfrutar plenamente de las ventajas de este producto de alta calidad.

LOOK se reserva la posibilidad de cambiar las especificaciones del producto sin previo aviso con el fin de mejorarlo.

CONTENIDO DE SU COMPRA

1 par de pedales GEO TREKKING / 1 par de calas X-TRACK EASY / 4 tornillos de calas / 2 arandelas / 1 juego de iluminación + cable USB (según el modelo)



Atención:

- Este accesorio LOOK ha sido diseñado y optimizado para ser usado por ciclistas con un peso de hasta 100 kg (220,5 lbs).
- Si pesa más de 85 kg, debe estar especialmente atento e inspeccionar sus pedales con mayor frecuencia (que una persona que pese menos de 85 kg) para detectar posibles fisuras, deformaciones o cualquier otro signo de fatiga o sobrecarga.
- Antes de salir a la carretera, familiarícese con el funcionamiento de sus nuevos pedales.
- Practique cómo enganchar los pies en los pedales y desengancharlos cuando esté parado, y luego, en una segunda fase, pedaleando en un espacio seguro.

VIDA ÚTIL - DESGASTE - INSPECCIÓN REQUERIDA

Todos nuestros ejes se validan después de superar pruebas muy exigentes, muy superiores a la norma en vigor (ISO 4210).

La vida útil de los componentes LOOK depende de muchos factores, como la forma corporal del ciclista y las condiciones de uso. Los impactos, las caídas, el uso inadecuado o el uso brusco en general pueden comprometer la integridad estructural de los componentes y reducir significativamente su vida útil.

Algunos componentes también están sujetos a desgaste con el paso del tiempo. Haga inspeccionar regularmente los pedales en un distribuidor autorizado de LOOK para asegurarse de que no presentan fisuras, deformaciones ni signos de fatiga o desgaste. Si la inspección revela deformaciones, fisuras, signos de impacto o marcas de tensión, aunque sean leves, sustituya inmediatamente el componente en cuestión; los componentes sometidos a un desgaste excesivo también deben sustituirse inmediatamente. La frecuencia de inspección depende de muchos factores; consulte a su distribuidor autorizado de LOOK. Las sustituciones de componentes debe efectuarlas un distribuidor autorizado de LOOK.

La lista de los componentes reemplazables está disponible en los distribuidores autorizados de LOOK.

¡LEER PREVIAMENTE!

El ciclismo es una actividad peligrosa por naturaleza, especialmente, el ciclismo de montaña. Para reducir el riesgo de lesiones graves, asegúrese de que su bicicleta reciba el mantenimiento adecuado y de que todos los componentes estén correctamente instalados y ajustados. Durante la práctica del ciclismo, lleve siempre un casco, infórmese sobre el código de circulación y respételo. Tenga cuidado con el tráfico y los peligros de la carretera. Esté al tanto de las leyes vigentes en el país en el que se encuentre. Si circula de noche, no basta con ver, sino que también hay que ser visto. Los reflectores y

la iluminación opcional de las versiones VISION no son suficientes y no sustituyen a los faros delantero y trasero. El uso de una prenda reflectante es muy recomendable o incluso obligatorio en algunos países.

Para obtener más datos sobre la INFORMACIÓN IMPORTANTE que debe observarse, visite nuestro sitio web www.lookcycle.com, apartado POLÍTICA DE GARANTÍA > INFORMACIÓN IMPORTANTE.

INSTALACIÓN DE LAS CALAS

CARACTERÍSTICAS

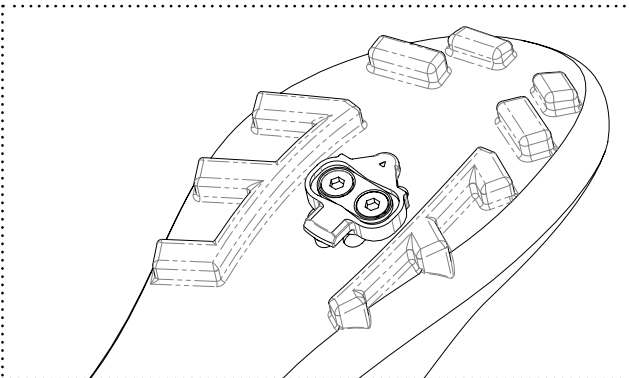
Las calas son compatibles con todo el calzado estándar SPD. Son estrictamente idénticas con independencia del lado de fijación (misma cala a derecha e izquierda), pero es imprescindible respetar la orientación indicada (véase el párrafo sobre el montaje de las calas).

MONTAJE DE LAS CALAS

Antes de montar las calas, consulte las instrucciones de su calzado.

Atención: hay una delante y una detrás. Oriente la cala con el pasador hacia adelante. Ver esquema **A**

A / SENTIDO DE MONTAJE DE LA CALA



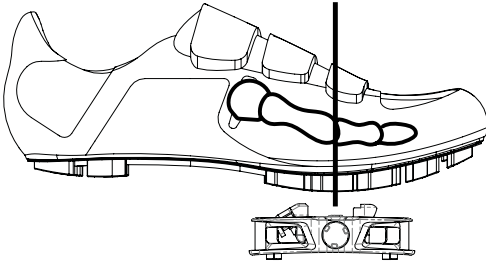
INSTALACIÓN DE LAS CALAS (cont.)

Colocación lateral: centre perfectamente la cala entre las dos filas de tacos

Colocación longitudinal: para lograr un ajuste lo más eficaz posible, a menudo se recomienda situar los tornillos de la cala bajo el eje de la articulación del metatarso interno:

Ver esquema B.

B / COLOCACIÓN LONGITUDINAL



El eje de la articulación del metatarso interno se sitúa en el centro de la articulación entre el pie y el dedo gordo.

Compruebe que la suela esté limpia en la interfaz con la cala y, si es necesario, límpiela con un paño húmedo.

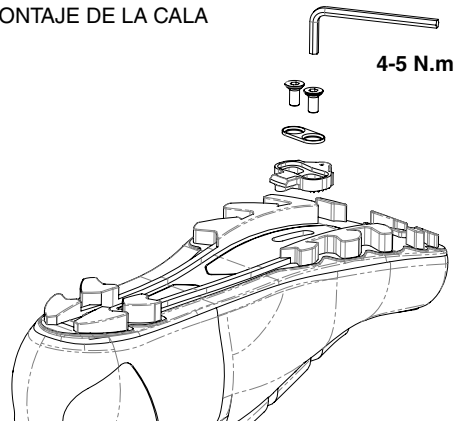
Engrase los tornillos y apriételo con un par de 4 a 5 N.m con una llave Allen de 4 mm en buen estado.

Coloque los pies en los pedales y recorra algunos metros con su bicicleta. Si los talones tocan las bases o siente que está forzando los tobillos o rodillas, cambie la orientación de la cala. Si no nota ninguna molestia, las calas están ajustadas. Es posible que tenga que mover la cala varias veces.

Utilice únicamente calas LOOK. Cualquier otra cala podría causar fallos de funcionamiento o incluso accidentes graves, capaces de causar la muerte.

En primer lugar, asegúrese de que las calas estén suficientemente apretadas bajo el calzado antes de engancharlas. Fije la cala bajo la

C / MONTAJE DE LA CALA



suela del calzado únicamente con los tornillos suministrados con las calas. Compruebe regularmente que las calas no se hayan movido bajo el calzado, especialmente si la suela es de carbono.

La forma corporal de cada persona es diferente.

El apoyo del pie sobre los pedales forma parte de ello. Ahora bien, el pedaleo en supinación (exterior del pie más bajo que el interior) o en pronación (interior del pie más bajo que el exterior) causa un desgaste prematuro de los pedales, ejes y calas, y tensiones durante el desenganche. Este hecho puede provocar accidentes graves o incluso mortales.

Le recomendamos que consulte a un especialista para determinar la posición de sus apoyos y hacer las correcciones necesarias.

INSTALACIÓN DE LOS PEDALES EN LAS BIELAS

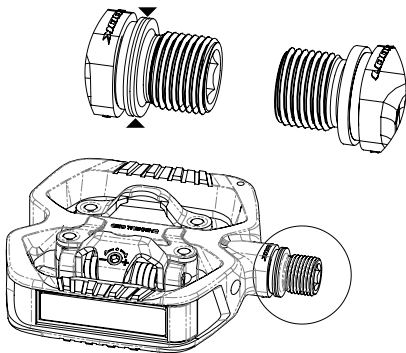
Antes de montar los pedales, asegúrese de que las bielas sean del tipo BSA (9/16x20).

Limpie y engrase la rosca de la biela antes de montar el pedal.

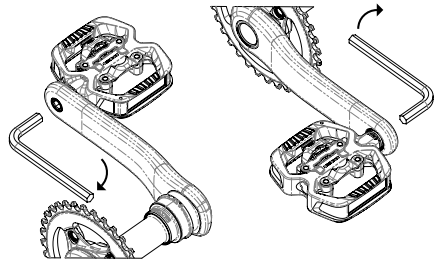
Identifique el pedal izquierdo, marcado con un anillo en el eje (Ver esquema **E**). Se atornilla en sentido antihorario.

Atornille los pedales con una llave Allen de 8 mm con un par de apriete de 25 Nm.

E / DIFERENCIACIÓN PEDAL DERECHO Y PEDAL IZQUIERDO



C / AJUSTE DEL PEDAL EN LA BIELA



USO DE LOS PEDALES

FUNCIONAMIENTO

Los pedales son compatibles con calas de desenganche unidireccional y calas de desenganche multidireccional. Cada cala presenta características y un modo de funcionamiento diferentes. Por lo tanto, la elección del tipo de calas, así como la tensión de los resortes, debe adaptarse al tipo de práctica, la potencia y la forma corporal.

La siguiente tabla muestra la compatibilidad de las calas LOOK con cada tipo de práctica.

X-TRACK OPCIONALES	desenganche unidireccional	compatible con SPD	
X-TRACK EASY INCLUIDOS	desenganche multidireccional	un 30% más fácil de acoplar	compatible con SPD

Una elección incorrecta de las calas y/o del ajuste puede provocar tanto liberaciones inesperadas como el bloqueo involuntario del pie, lo que conlleva riesgos de caídas graves o incluso mortales.

USO DE LOS PEDALES (cont.)

Desenganche unidireccional

Desenganche multidireccional

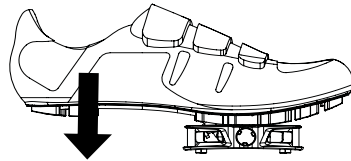
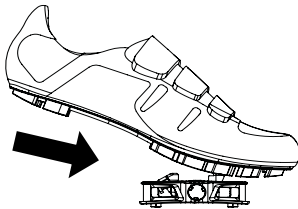
PRESENTACIÓN

Las calas opcionales de desenganche unidireccional (**X-TRACK**) le garantizan una sujeción óptima en todas las condiciones.

Las calas **X-TRACK EASY**, suministradas de serie con la gama GEO TREKKING, están destinadas al uso lúdico y especialmente indicadas para principiantes o personas con movilidad reducida en las articulaciones (rodillas o tobillos). Sin embargo, no son adecuados para una práctica competitiva ni ningún uso que requiera la aplicación de una fuerza de tracción vertical sobre el pedal (por ejemplo, saltar).

El enganche se efectúa introduciendo la cala en el pedal hacia delante y luego hacia abajo.

ENGANCHE



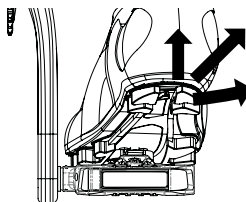
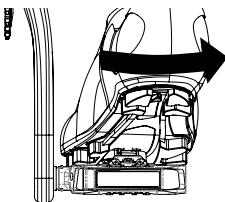
Desenganche unidireccional

Desenganche multidireccional

DESENGANCHE

Durante el uso normal, el desenganche se logra girando el talón hacia el exterior.

Con un uso normal, el desenganche se logra girando el talón hacia el exterior, levantándolo hacia arriba o combinando ambos movimientos.



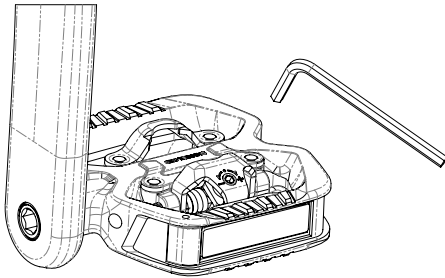
Desenganche unidireccional

Desenganche multidireccional

PRECAUCIONES

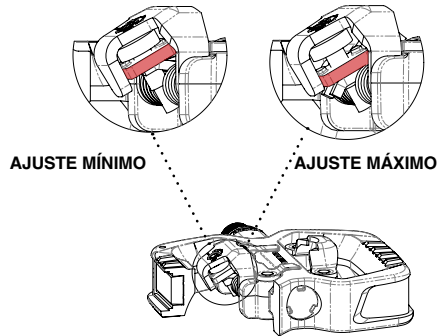
En caso de necesidad (caída o desequilibrio), el sistema está diseñado para desengancharse hacia el exterior o hacia el interior, siempre y cuando el usuario tenga el reflejo de desenganchar el pie. Sin embargo, el desenganche de la cala depende de la velocidad de ejecución, el peso del usuario, la tensión de los resortes e incluso el ángulo del pie, y no se puede garantizar en todas las situaciones.

Este tipo de cala no puede garantizar una sujeción óptima del pie, especialmente durante un uso intensivo.



AJUSTE DE LA TENSIÓN

Los pedales LOOK GEO TREKKING se suministran siempre preajustados con la tensión mínima. El ajuste se efectúa en la parte trasera del pedal, en la palanca, con una llave Allen de 3 mm. Al girar la llave en sentido + (horario), se aumenta la fuerza necesaria para desenganchar la cala. Los clics permiten controlar mejor el número de pasos de ajuste utilizados. Deje la tensión en su posición mínima hasta que se haya acostumbrado por completo al sistema.



El ajuste solo puede efectuarse cuando la cala está enganchada en el pedal. Al atornillar, un endurecimiento de la fuerza requerida indica el ajuste máximo. Una vez alcanzado este endurecimiento, deje de atornillar para no dañar el pedal.

LUZ LOOK VISION

A / MARCHA – PARO / CAMBIO DE MODO

Pulsación larga (1 s) = marcha - paro

Pulsación corta = cambio de modo luminoso

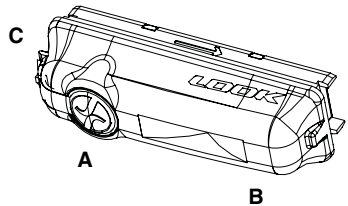
Modo	Iluminación	Autonomía Horas	Potencia Lúmenes	Tiempo de carga Minutos
MODO 1	Constante	5	14	50
MODO 2	Flash	10	14	
MODO 3	Flash eco	30	14	

B / INDICADOR DE CARGA / DE NIVEL DE BATERÍA

Luz roja parpadeante: nivel de batería crítico

Luz verde parpadeante: en carga

Luz verde continua: carga finalizada



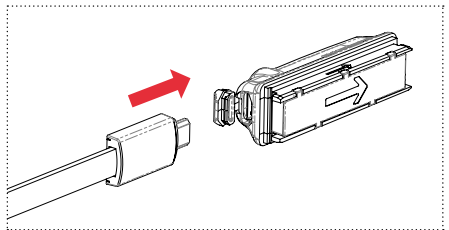
C / PUERTO MICRO-USB

RECARGAR LAS BATERÍAS

Las baterías de las luces LOOK VISION se cargan en nuestra fábrica al 30 % como máximo por motivos reglamentarios de transporte. Por lo tanto, se recomienda cargarlas por completo antes de usarlas por primera vez.

Para cargar correctamente las baterías, se recomienda efectuar la carga en una habitación seca a temperatura ambiente. Se deben evitar las condiciones extremas (humedad, temperaturas negativas o excesivamente altas). La autonomía según los diferentes modos está garantizada solo en el rango de temperatura -5/+40 °C.

- 1 / Abra la tapa del puerto micro-USB de la luz
- 2 / Enchufe el cable de carga al puerto micro-USB de la luz
- 3 / Conecte el segundo extremo del cable de carga al puerto USB de un ordenador o adaptador de corriente.
- 4 / Al finalizar la carga, desconecte el cable y cierre la tapa de la luz.



Importante: Compruebe la normativa local sobre iluminación. Las luces intermitentes no están autorizadas en todos los países. Las luces LOOK VISION no cumplen con la normativa de carretera alemana StVZO.

La iluminación LOOK VISION es complementaria y su finalidad es aumentar la buena visibilidad de los ciclistas. No sustituye a la iluminación reglamentaria.

LUZ LOOK VISION



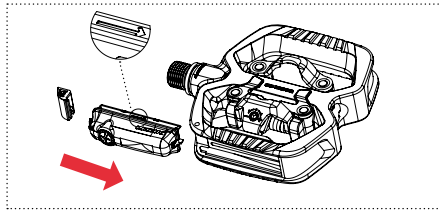
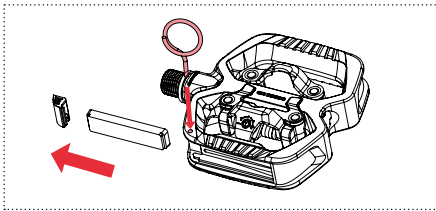
Atención: Antes de circular, asegúrese de que la tapa del puerto micro-USB esté bien cerrada para evitar que penetre suciedad que pueda interferir con la carga.

La duración inicial de la batería (30 h en modo flash eco) puede disminuir con el tiempo, debido a varios factores: un procedimiento de carga inadecuado, el número de cargas o la temperatura ambiente durante la carga (la temperatura debe estar entre -5° y 40° Celsius, fuera de este margen de valores, la capacidad de la batería puede verse reducida).

Una descarga completa de las baterías durante un largo período de tiempo puede reducir progresivamente su autonomía inicial hasta alcanzar un agotamiento total irreversible. Por lo tanto, asegúrese de mantener un nivel de carga mínimo, efectuando una carga al menos cada 2 meses.

MONTAR/DESMONTAR LAS LUCES

- 1 / Elija el lado del pedal en el que desea montar los pedales
- 2 / Retire el clip colocado en el lado interior del reflector con la herramienta de metal incluida en la caja
- 3 / Retire el reflector
- 4 / Introduzca la luz en la dirección indicada por la flecha grabada en la parte posterior
- 5 / Recoloque el clip hasta oír un clic



ALMACENAR LAS LUCES

Conserve las luces en un lugar seco a temperatura ambiente.

RECICLAJE

Las baterías deben reciclarse. No arroje las baterías al cubo de la basura.

El logotipo adjunto, que acompaña al producto o a los documentos técnicos asociados, indica que es importante no mezclar los aparatos que utilizan componentes electrónicos con los desechos domésticos habituales.

Consulte con las autoridades competentes de su país para conocer la forma más adecuada de reciclar sus baterías.

Participar en el reciclaje permite limitar el uso de recursos naturales limitados y evita los posibles efectos negativos que la falta de reciclaje podría tener sobre el medio ambiente y la salud humana.



CAMBIO DE LAS CALAS

Las calzas son piezas de desgaste cuyas propiedades y funcionamiento pueden verse alterados con el tiempo, debido a un uso intensivo o al contacto repetido con el suelo. Si nota un deterioro en el enganche o desenganche o una sensación de flotación excesiva entre el pie y el pedal, es obligatorio cambiar las calas.

Si tiene que desmontar las calas (p. ej., por cambio

DESMONTAJE DE LAS CALAS

del calzado o sustitución de unas calas gastadas), se recomienda seguir los siguientes consejos; de lo contrario, los tornillos de fijación de las calas se dañarán irreparablemente.

- Retire la suciedad y el polvo de la cala con un paño húmedo.
- Retire los residuos de tierra presentes en las muescas hexagonales de los tornillos con una herramienta puntiaguda y un pequeño cepillo de cerdas duras.
- Con una llave Allen de 4 mm en buen estado, compruebe que penetra hasta el fondo de la muesca y desatornille cada uno de los tornillos.
- Para volver a montar las calas, consulte el párrafo correspondiente.

MANTENIMIENTO

Limpie siempre los pedales con jabón o detergente suave y agua.
Enjuáguelos con agua y séquelos con un paño suave. Cualquier fuente de calor puede dañar irreparablemente los pedales y las calas. No utilice sistemas de limpieza de alta presión ni productos abrasivos.

Para más información sobre las obligaciones de mantenimiento, visite nuestro sitio web www.lookcycle.com, apartado SERVICIOS > POLÍTICA DE GARANTÍA > MANTENIMIENTO

EL CONTROL Y EL MANTENIMIENTO SON IMPORTANTES PARA SU SEGURIDAD Y LA VIDA ÚTIL DE SUS PEDALES. UNOS PEDALES MAL MANTENIDOS PUEDEN ROMPERSE O NO FUNCIONAR CORRECTAMENTE, LO QUE PODRÍA RESULTAR EN UN ACCIDENTE EN EL QUE PODRÍA MORIR, SUFRIR LESIONES GRAVES O QUEDAR DISCAPACITADO.

SERVICIO POSVENTA

A pesar de todo el cuidado puesto en nuestra fabricación, si aparece un defecto o si fuera necesaria una reparación, diríjase a su distribuidor autorizado de LOOK con el producto defectuoso acompañado de su factura de compra e indiquele el fallo.

GARANTÍA

PARA BENEFICIARSE DE UNA GARANTÍA CONTRACTUAL DE UN AÑO ADICIONAL (EXCEPTO LUCES), CONSERVE SU PRUEBA DE COMPRA Y REGISTRE SUS PEDALES EN LÍNEA DENTRO DE LOS 30 DÍAS SIGUIENTES A SU COMPRA. ADEMÁS, ES POSIBLE QUE NOS PONGAMOS EN CONTACTO CON USTED PARA PROPORCIONARLE INFORMACIÓN IMPORTANTE EN CASO DE QUE SE RETIRE UN PRODUCTO DEL MERCADO O SE ACTUALICE. CONSULTE EL MANUAL DE REGISTRO.

Los pedales LOOK GEO TREKKING tienen una garantía de dos años a partir de la fecha de compra contra cualquier vicio o defecto de fabricación.

LOOK, a través de sus distribuidores autorizados en el país de compra del producto, garantiza al primer comprador o usuario el producto contra cualquier vicio o defecto de fabricación.

Esta garantía tampoco se aplica a los productos "Special Service Course" y/o a los productos adquiridos a equipos profesionales, aficionados, atletas, clubes, inquilinos, en subastas, incluso si el producto es nuevo.

La garantía solo se aplica si el producto se monta siguiendo escrupulosamente las instrucciones anteriores. La garantía no se aplica a los productos sometidos a un mantenimiento incorrecto o un mal uso.

Del mismo modo, la garantía es nula si el producto:

- Ha sufrido una modificación técnica y/o estructural, si ha sido reparado o pintado fuera de un centro de reparación autorizado por LOOK.
- Ha sido reparado y/o utilizado con piezas de repuesto no autorizadas.

Esta garantía limitada no se aplica al desgaste normal (incluidas las calas), a las piezas que han sido renovadas o sometidas a reparaciones o modificaciones inadecuadas, ni a los daños causados por accidente, uso abusivo o inadecuado o falta de la debida diligencia. Los usos inapropiados que anulan la garantía incluyen el spinning (ciclismo de interior).

El único recurso en el ámbito de la garantía limitada LOOK o cualquier garantía implícita se limita a la reparación o sustitución, a discreción de LOOK, de todo o parte del producto en cuestión. En ningún caso serán LOOK ni sus agentes o distribuidores responsables de ningún daño directo o consecuente ni de ningún coste de transporte o envío del producto, ya se base la reclamación en el contrato, la garantía, una negligencia o la responsabilidad del hecho de los productos, incluidos, sin limitación, las pérdidas o daños asociados a una propiedad distinta del producto garantizado en sí, la pérdida del uso de una propiedad o cualquier otra pérdida financiera. Cualquiera que sea la causa, ni LOOK, ni ningún agente o distribuidor, puede ser responsable de ninguna contribución financiera o indemnización por un producto. Los derechos otorgados por la garantía y los beneficios no pueden cederse ni transferirse.

Las obligaciones de LOOK en virtud de cualquier garantía son limitadas, en la medida en que lo permita la ley, a las especificadas en esta garantía limitada LOOK.

Sin embargo, ciertos países o estados no permiten ninguna limitación de duración para una garantía implícita y/o para la exclusión o la limitación de

daños directos o resultantes, lo que implica que los límites de exclusión antes mencionados no se aplicarían en ese caso. Esta garantía limitada le otorga derechos legales específicos, pero también posiblemente otros derechos, los cuales varían según la legislación local.

Descargo de responsabilidad

• La información contenida en este manual tiene fines meramente informativos. Los productos descritos pueden ser objeto de cambios sin previo aviso por parte del fabricante, debido a las continuas mejoras técnicas.

• LOOK no ofrece ninguna garantía ni responsabilidad por daños relacionados o causados por el uso de este manual o de los productos que describe.

• LOOK no será en ningún caso responsable de ningún daño, pérdida, gasto o coste, directo o indirecto, ya sea general, consecuente o particular, causado o relacionado con el uso de este manual o de los productos que describe.

Para más información sobre la cobertura de la garantía legal, visite nuestro sitio web www.lookcycle.com, apartado POLÍTICA DE GARANTÍA > GARANTÍA LEGAL

ADVERTENCIA SOBRE LOS PRODUCTOS FALSIFICADOS

EL USO DE PRODUCTOS FALSIFICADOS ES MUY PELIGROSO Y LE PUEDE CAUSAR A USTED MISMO O A TERCEROS CAÍDAS GRAVES QUE PROVOQUEN LESIONES GRAVES E INCLUSO MORTALES.

Los productos LOOK están protegidos por derechos de propiedad industrial. <http://www.lookcycle.com/patents/> Por lo tanto, en caso de compra, uso o venta de un producto falsificado, nos reservamos el derecho de tomar las medidas que consideremos oportunas para poner fin a la infracción de nuestros derechos y obtener el resarcimiento de los daños sufridos, tal como se definen en los artículos L613-3 a L613-6, L615-14 y L716-9.

Ni que decir tiene que los productos falsificados no se benefician de ninguna garantía de LOOK e implican la cancelación de todas las garantías LOOK sobre un producto conforme LOOK utilizado junto con productos falsificados. También implica la cancelación de toda responsabilidad accidental, material, jurídica, civil y física por parte de LOOK CYCLE INTERNATIONAL.

Es probable que la venta de productos en lugares atípicos implique productos falsificados.

Para evitar cualquier fraude, y sin que estos consejos sean exhaustivos, le aconsejamos que preste especial atención:

- En sitios web que ofrecen productos de la marca LOOK a precios significativamente más bajos que los del mercado.
- En las ventas de particular a particular que no ofrezcan factura de compra, seguimiento del mantenimiento e información sobre el origen del producto.

Para obtener ayuda, puede ponerse en contacto con nosotros a través de nuestro sitio web o del sitio web del Distribuidor del país donde se encuentra (lista de nuestros distribuidores disponible en WWW.LOOKCYCLE.COM), proporcionándonos el número de serie o fotos para su verificación.

Este manual no se puede utilizar ni reproducir, total ni parcialmente, en ninguna forma y en ningún medio sin la autorización previa y por escrito de LOOK.

Para más información sobre las ADVERTENCIAS SOBRE LOS PRODUCTOS FALSIFICADOS, visite nuestro sitio web www.lookcycle.com, apartado SERVICIOS > POLÍTICA DE GARANTÍA > FALSIFICACIÓN

Este equipo es conforme a las disposiciones de la directiva 93/42/CE.

HERZLICHEN GLÜCKWUNSCH!

Sie haben sich für ein Paar LOOK GEO TREKKING-Pedale entschieden.

Wir möchten Ihnen für Ihr Vertrauen danken.

Durch die Wahl der Pedale LOOK GEO TREKKING profitieren Sie von einem Hightech-Produkt im französischen Design. Wie die überwiegende Mehrheit der LOOK-Produkte ist dieses Produkt identisch mit denen, die an Rad-Profis geliefert werden, und es wird daher während des gesamten Fertigungsprozesses kontrolliert, um für Ihre volle Zufriedenheit zu sorgen.

Unsere Produkte entsprechen den verschiedenen geltenden europäischen und internationalen Normen.

Vor der Verwendung sind sämtliche Anweisungen zu lesen und folgen Sie den gegebenen Empfehlungen, um die Vorteile dieses hochwertigen Produkts voll nutzen zu können.

LOOK behält sich das Recht vor, die Produktspezifikationen ohne vorherige Ankündigung zu ändern, um sie zu verbessern.

INHALT IHRES WARENKORBES

1 Paar GEO TREKKING-Pedale / 1 Paar X-TRACK EASY-Pedalplatten / 4 Schrauben für die Pedalplatten / 2 Unterlegscheiben / 1 Beleuchtungsset + USB-Kabel (modellabhängig)



Achtung:

- Dieses LOOK-Zubehör ist für den Gebrauch durch Radfahrer mit einem Gewicht von bis zu 100 kg (220,5 lbs) konzipiert und optimiert.

- Wenn Sie mehr als 85 kg wiegen, sollten Sie besonders vorsichtig sein und Ihre Pedale häufiger kontrollieren lassen (als Personen mit einem Gewicht von weniger als 85 kg), um sie auf Risse, Verformungen oder andere Anzeichen von Materialermüdung oder eingeschränkte Funktionsfähigkeit zu prüfen.

- Machen Sie sich vor dem Fahren mit der Bedienung Ihrer neuen Pedale vertraut.

- Üben Sie das Einrasten Ihrer Füße in die Pedale und lösen Sie sie im Stillstand. Versuchen Sie das dann, während Sie in einem sicheren Bereich fahren.

LEBENSDAUER - VERSCHLEISS - ERFORDERLICHE INSPEKTION

Alle unsere Achsen werden erst nach sehr anspruchsvollen Tests validiert, die weit über die geltende Norm (ISO 4210) hinausgehen.

Die Lebensdauer von LOOK-Komponenten hängt von vielen Faktoren ab, wie z. B. dem Körperbau des Radfahrers und den Einsatzbedingungen. Im Allgemeinen können Schläge, Stürze, unsachgemäße Verwendung oder grober Gebrauch die strukturelle Unversehrtheit der Komponenten beeinträchtigen und deren Lebensdauer erheblich verringern.

Einige Komponenten unterliegen im Laufe der Zeit auch einem Verschleiß. Lassen Sie Ihre Pedale regelmäßig von einem autorisierten LOOK-Händler überprüfen, um sie auf Risse, Verformungen, Ermüdungserscheinungen oder Verschleiß zu kontrollieren. Wenn sich bei der Inspektion Verformungen, Risse, Aufprall- oder sogar leichte Spuren von Funktionseinschränkungen ergeben, sollten Sie die betroffene Komponente sofort austauschen; auch Komponenten mit übermäßigem Verschleiß müssen sofort ausgetauscht werden. Die Häufigkeit der Inspektion hängt von vielen Faktoren ab. Wenden Sie sich hierzu an Ihren autorisierten LOOK-Händler.

Der Austausch der Komponenten muss von einem autorisierten LOOK-Händler durchgeführt werden.

Die Liste der austauschbaren Komponenten ist bei autorisierten LOOK-Händlern erhältlich.

VOR GEBRAUCH ZU LESEN!

Radfahren ist von Natur aus eine gefährliche Aktivität und dies gilt insbesondere für das Mountainbiken. Um das Risiko schwerer Verletzungen zu verringern, müssen Sie Ihr Fahrrad ordnungsgemäß warten und alle Komponenten richtig einbauen und einstellen. Tragen Sie beim Radfahren immer einen Helm, achten Sie auf die Straßenregeln und halten Sie sich an sie. Beachten Sie die Gefahren auf der Straße und im Verkehr. Beachten Sie die geltenden Gesetze des Landes, in dem Sie sich befinden. Wenn Sie nachts fahren, reicht es nicht zu sehen, sondern Sie müssen

auch gesehen werden. Die optional als VISION-Versionen verfügbaren Reflektoren und Leuchten reichen nicht aus und ersetzen nicht die Vorder- und Rücklichter. Das Tragen eines reflektierenden Kleidungsstücks wird in einigen Ländern dringend empfohlen oder sogar vorgeschrieben.

Weitere Auskünfte zu den WICHTIGEN INFORMATIONEN, die Sie beachten sollten, finden Sie auf unserer Website www.lookcycle.com Rubrik GARANTIEBESTIMMUNGEN > WICHTIGE INFORMATIONEN.

INSTALLATION DER PEDALPLATTEN

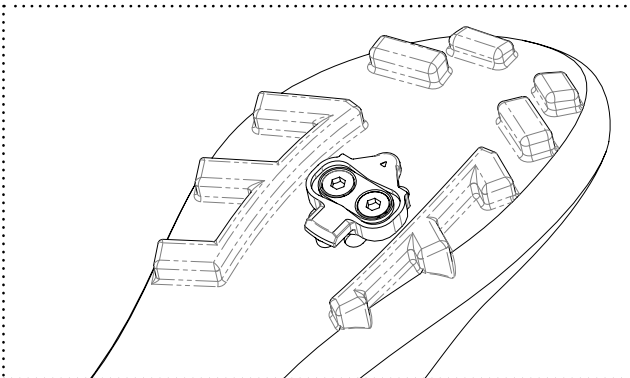
EIGENSCHAFTEN

Die Pedalplatten sind mit allen gängigen SPD-Schuhen kompatibel. Sie sind unabhängig von der Befestigungsseite (gleiche Pedalplatte rechts und links) absolut identisch, die empfohlene Ausrichtung muss jedoch unbedingt beachtet werden (siehe Absatz Montage der Pedalplatten).

MONTAGE DER PEDALPLATTEN

Bevor Sie Ihre Pedalplatten montieren, lesen Sie bitte die Bedienungsanleitung für Ihre Schuhe. Achten Sie darauf: Es gibt eine Vorder- und Rückseite. Richten Sie die Pedalplatte mit dem Poka Yoke nach vorne aus.
Siehe Abbildung A

A / MONTAGERICHTUNG DER PEDALPLATTE



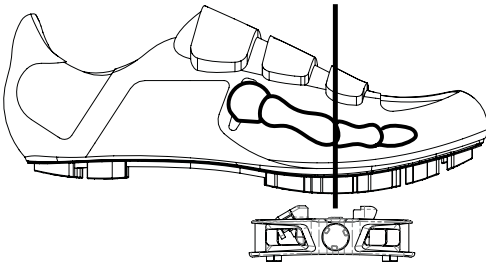
INSTALLATION DER PEDALPLATTEN (Fortsetzung)

Seitliche Positionierung: Zentrieren Sie die Pedalplatte genau zwischen den beiden Steigeisenreihen

Längspositionierung: Für eine möglichst effiziente Einstellung wird häufig empfohlen, die Schrauben der Pedalplatte unter der Achse des inneren Mittelfußgelenks zu positionieren:

Siehe Abbildung B.

B / LÄNGSPPOSITIONIERUNG



Die Gelenksachse Ihres inneren Mittelfußknochens liegt im Zentrum der Artikulation zwischen Fuß und großem Zeh.

Stellen Sie sicher, dass die Sohle auf Höhe der Pedalplatte sauber ist und reinigen Sie sie gegebenenfalls mit einem feuchten Tuch.

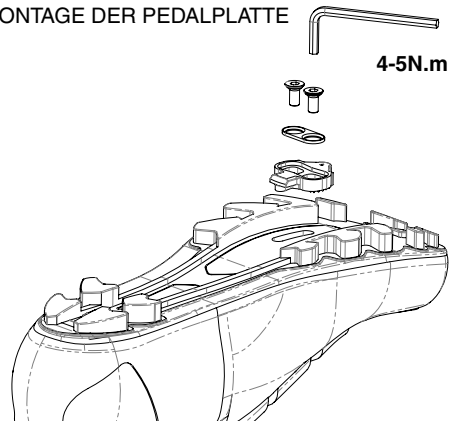
Ölen Sie die Schrauben und ziehen Sie sie mit einem intakten 4-mm-Inbusschlüssel mit einem Drehmoment von 4 bis 5 Nm fest.

Setzen Sie Ihre Füße in die Pedale und fahren Sie einige Meter mit Ihrem Fahrrad. Wenn Ihre Fersen den Boden berühren oder Sie das Gefühl haben, Druck auf Ihre Knöchel oder Knie auszuüben, ändern Sie die Ausrichtung der Pedalplatte. Wenn Sie keine Unannehmlichkeiten spüren, sind Ihre Pedalplatten richtig eingestellt. Möglicherweise müssen Sie die Pedalplatte mehrmals neu ausrichten.

Verwenden Sie nur LOOK-Pedalplatten. Jede andere Pedalplatte kann Fehlfunktionen oder schwere Unfälle verursachen, die zum Tod führen können.

Stellen Sie vor dem Gebrauch sicher, dass die Pedalplatten fest genug unter Ihren Schuhen

C / MONTAGE DER PEDALPLATTE



angebracht sind, bevor Sie die Schuhe einrasten. Befestigen Sie die Pedalplatte unter der Schuhsohle nur mit den mitgelieferten Schrauben. Überprüfen Sie regelmäßig, dass die Pedalplatten unter dem Schuh nicht verrutscht sind, insbesondere wenn sie Carbon-Sohlen tragen.

Der Körperbau unterscheidet sich von Person zu Person.

Das umfasst auch die Unterstützung des Fußes auf den Pedalen. Eine Pedalbetätigung in Supination (Außenseite des Fußes niedriger als die Innenseite) oder in Pronation (Innenseite des Fußes niedriger als die Außenseite) verursacht jedoch einen vorzeitigen Verschleiß der Pedale, Achsen, Pedalplatten und Funktionstüchtigkeit während des Ausziehens. Dies kann zu schweren oder sogar tödlichen Unfällen führen.

Wir empfehlen Ihnen, einen Spezialisten aufzusuchen, um die richtige Position Ihrer Unterstützung zu bestimmen und somit eine mögliche Korrektur vorzunehmen.

INSTALLATION DER PEDALE AUF DEN KURBELN

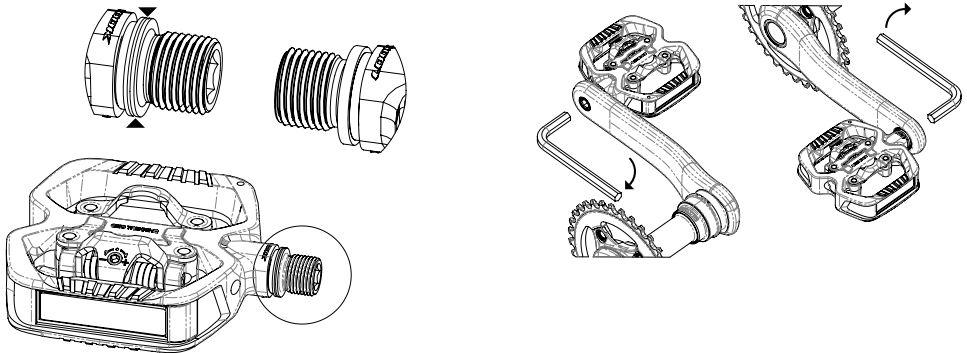
Vergewissern Sie sich vor der Montage der Pedale, dass es sich um Kurbeln des Typs BSA (9/16x20) handelt.

Reinigen und ölen Sie das Gewinde der Kurbel, bevor Sie das Pedal montieren.

Beginnen Sie mit dem linken Pedal, das auf der Achse mit einem Ring markiert ist (siehe Abbildung E). Es wird entgegen dem Uhrzeigersinn verschraubt.

Schrauben Sie die Pedale mit einem 8-mm-Inbusschlüssel mit einem Drehmoment von 25 Nm fest.

E / UNTERSCHIEDUNG DES RECHTEN PEDALS C / FESTZIEHEN DES PEDALS AN DER KURBEL UND DES LINKEN PEDALS



VERWENDUNG DER PEDALE

FUNKTION

Die Pedale sind kompatibel mit unidirektionalen Auszieh-Pedalplatten und multidirektionalen Auszieh-Pedalplatten. Jede Pedalplatte hat unterschiedliche Eigenschaften und eine andere Funktionsweise. Daher muss die Wahl der Art der Pedalplatten sowie die Spannung der Federn zwingend an Ihre Praxis, Ihre Kraft und Ihre Körperform angepasst werden.

Die folgende Tabelle zeigt die Kompatibilitäten der LOOK-Pedalplatten für jede Fahrpraxis.

OPTIONALE X-TRACK	Unidirektionales Ausziehen	SPD-kompatibel	
X-TRACK EASY IM LIEFERUMFANG	Multidirektionales Ausziehen	30% einfacher einzuzippen	SPD-kompatibel

Eine falsche Wahl der Pedalplatten und / oder Einstellungen kann zu einem versehentlichen Auslösen oder Blockieren des Fußes führen, was zu schweren Stürzen oder sogar zum Tod führen kann.

NUTZUNG DES PEDALE(Fortsetzung)

Unidirektionales Ausziehen

PRÄSENTATION

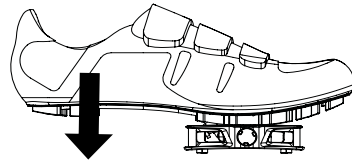
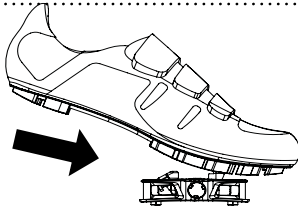
Optional sorgen unidirektionale Ausstiegspedalplatten (**X-TRACK**) für eine optimale Unterstützung unter allen Bedingungen.

Multidirektionales Ausziehen

Die **X-TRACK EASY-Pedalplatten**, die standardmäßig mit dem GEO TREKKING-Sortiment geliefert werden, sind für den Freizeitgebrauch gedacht und eignen sich besonders für Anfänger oder Personen, die an mangelnder Mobilität in den Gelenken (Knie oder Knöchel) leiden. Sie eignen sich hingegen nicht für den Wettkampfsport oder für eine Praxis, bei der eine vertikale Zugkraft auf das Pedal ausgeübt werden muss (z. B. Sprünge).

Das Anziehen wird durch Einsetzen der Pedalplatte in das Pedal vorwärts und dann nach unten ausgeführt.

ANZIEHEN



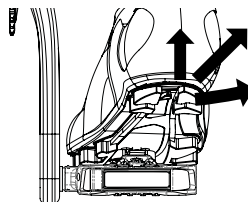
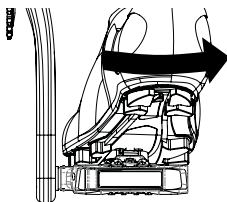
Unidirektionales Ausziehen

Bei normalem Gebrauch wird das Ausziehen dadurch erzielt, dass die Ferse nach außen gedreht wird.

Multidirektionales Ausziehen

Bei normalem Gebrauch wird das Ausziehen dadurch erzielt, dass die Ferse nach außen gedreht wird oder durch ein nach oben Ziehen der Ferse oder durch Kombination dieser beiden Bewegungen.

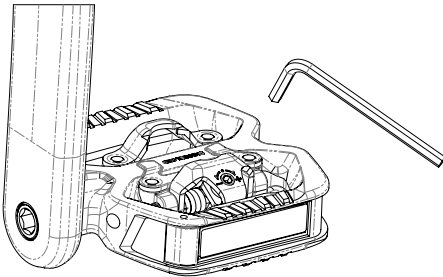
AUSZIEHEN



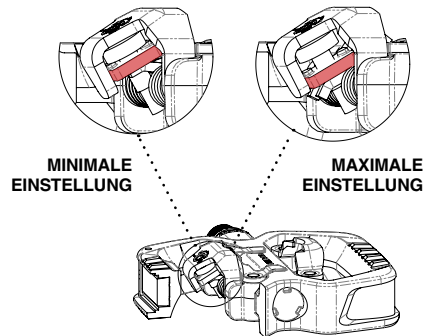
Unidirektionales Ausziehen**Multidirektionales Ausziehen****VORSICHTSMASSNAHMEN**

Bei Bedarf (Sturz oder Ungleichgewicht) ist das System für das Ausziehen nach außen oder nach innen ausgelegt, vorausgesetzt der Benutzer hat den Reflex, seinen Fuß zu lösen. Das Lösen der Pedalplatte geschieht jedoch in Abhängigkeit der Ausführungsgeschwindigkeit, des Gewichts des Benutzers, der Spannung der Federn oder des Fußwinkels und kann in keiner Situation garantiert werden.

Diese Art von Pedalplatte kann insbesondere bei intensiver Nutzung keine optimale Fußunterstützung garantieren.

**SPANNUNGSEINSTELLUNG**

LOOK GEO TREKKING-Pedale werden immer auf die Mindestspannung eingestellt geliefert. Die Einstellung erfolgt auf der Rückseite des Pedals am Hebel mit einem 3-mm-Inbusschlüssel. Durch Drehen des Schlüssels in Richtung + (im Uhrzeigersinn) wird die zum Auslösen der Pedalplatte erforderliche Kraft erhöht. Die Clicks erlauben es, die Anzahl der verwendeten Einstellungsgerben besser zu steuern. Belassen Sie die Spannung in der minimalen Position, bis Sie sich vollständig an das System gewöhnt haben.



Die Einstellung kann nicht vorgenommen werden, wenn die Pedalplatte im Pedal eingerastet ist. Beim Verschrauben zeigt ein Anstieg der erforderlichen Kraftanstrengung an, dass die maximale Einstellung erreicht wurde. Sobald dieser Punkt erreicht ist, sollten Sie aufhören zu schrauben, um eine Beschädigung des Pedals zu vermeiden.

LICHT LOOK VISION

A / EIN - AUS / ÄNDERUNGSMODUS

Langer Impuls (1s) = Ein - Aus

Kurzer Impuls = Wechsel des Lichtmodus

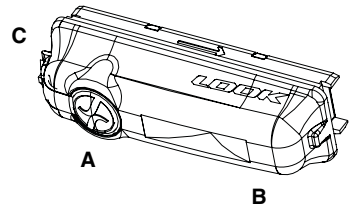
Modus	Beleuchtung	Laufzeit Stunden	Lumen-Leistung	Ladezeit min
MODUS 1	Konstant	5	14	50
MODUS 2	Flash	10	14	
MODUS 3	Flash Eco	30	14	

B / LADEANZEIGE / AKKULADESTAND

Rotes Blinken: Kritischer Akkuladestand

Grün blinkend: Lädt

Dauerhaft grün: Ladung abgeschlossen



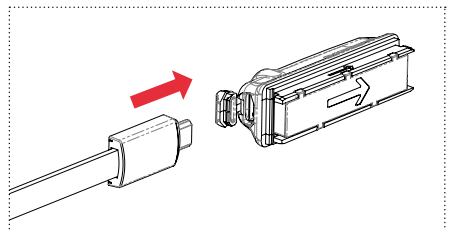
C / MICRO-USB-ANSCHLUSS

BATTERIEN AUFLADEN

Die Batterien der LOOK VISION-Leuchten werden in unserem Werk aus regulatorischen Transportvorschriften maximal bis zu 30% geladen. Es wird daher empfohlen, sie vor dem ersten Gebrauch vollständig aufzuladen.

Um Ihre Batterien korrekt aufzuladen, wird geraten, den Ladevorgang in einem trockenen Raum bei Raumtemperatur durchzuführen. Extreme Bedingungen (Luftfeuchtigkeit, hohe oder niedrige Temperaturen) sollten vermieden werden. Die Laufzeit der verschiedenen Modi wird nur im Temperaturbereich $-5^{\circ}\text{C} / +40^{\circ}\text{C}$ gewährleistet.

- 1 / Öffnen Sie die Abdeckung des Micro-USB-Anschlusses an der Leuchte
- 2 / Stecken Sie das Ladekabel in den Micro-USB-Anschluss der Leuchte
- 3 / Stecken Sie das zweite Ende des Ladekabels in den USB-Anschluss eines Computers oder Netzteils.
- 4 / Wenn der Ladevorgang abgeschlossen ist, ziehen Sie das Kabel heraus und verschließen Sie die Abdeckung der Leuchte.



Wichtig: Überprüfen Sie die örtlichen Beleuchtungsvorschriften. Blinklichter sind nicht in allen Ländern erlaubt. LOOK VISION Leuchten entsprechen nicht der deutschen Straßenverkehrsordnung StVZO.

Die LOOK Vision Beleuchtung ist ein ergänzendes Beleuchtungssystem, das die gute Sichtbarkeit von Radfahrern erhöhen soll. Sie ersetzt nicht die vorgeschriebene Beleuchtung.

LICHT LOOK VISION



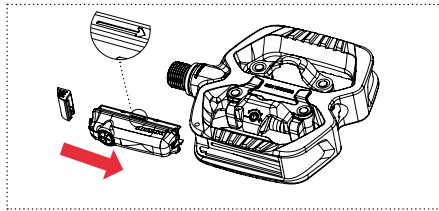
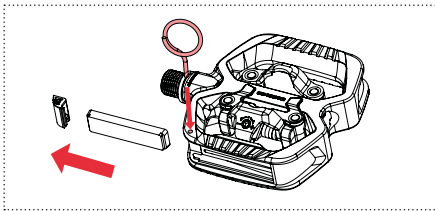
Achtung: Vergewissern Sie sich vor dem Fahren, dass die Abdeckung des Micro-USB-Anschlusses ordnungsgemäß verschlossen ist, um ein Eindringen von Schmutz zu verhindern, der das Aufladen beeinträchtigen könnte.

Die anfängliche Akkulaufzeit (30h - Eco-Flash-Modus) kann mit der Zeit abnehmen, was verschiedene Ursachen haben kann: Ein nicht ordnungsgemäßer Ladevorgang, die Anzahl der Ladevorgänge oder die Umgebungstemperatur während des Ladevorgangs (die Temperatur sollte zwischen -5° und 40° Celsius liegen, außerhalb dieses Bereichs kann die Batteriekapazität reduziert werden).

Eine vollständige Entladung Ihrer Batterien über einen längeren Zeitraum kann ihre anfängliche Laufzeit bis zu ihrer vollständigen irreversiblen Entladung allmählich verringern. Halten Sie daher einen Mindestladezustand aufrecht, indem Sie mindestens alle 2 Monate ein Nachladen durchführen.

MONTAGE - DEMONTAGE DER LICHTER

- 1 / Wählen Sie die Seite des Pedals, auf der Sie die Pedale montieren möchten
- 2 / Entfernen Sie den Clip an der Innenseite des Reflektors mit dem im Lieferumfang enthaltenen Metallwerkzeug
- 3 / Entfernen Sie den Reflektor
- 4 / Setzen Sie das Licht in die durch den auf der Rückseite eingravierten Pfeil angegebene Richtung ein
- 5 / Optimieren sie so lange die Position des Clips, bis Sie das Klicken hören.



IHRE LEUCHTEN AUFBEWAHREN

Bewahren Sie die Leuchten bei Raumtemperatur in einem trockenen Raum auf.

RECYCLING

Die Batterien müssen recycelt werden. Entsorgen Sie Batterien nicht im Hausmüll.

Das nebenstehende Logo, das auf dem Produkt oder den zugehörigen technischen Unterlagen zu sehen ist, weist darauf hin, dass es wichtig ist, Geräte mit elektronischen Komponenten nicht mit dem üblichen Hausmüll zu mischen.

Informieren Sie sich bei den zuständigen Behörden über die Verfahren in Ihrem Land, um den sachgerechtesten Weg für das Recycling Ihrer Batterien in Erfahrung zu bringen.

Die Teilnahme am Recycling trägt zur Begrenzung der Nutzung begrenzter natürlicher Ressourcen bei und verhindert mögliche negative Auswirkungen, die ein nicht stattgefundenes Recycling auf die Umwelt und die menschliche Gesundheit haben kann.



AUSTAUSCH DER PEDALPLATTEN

Pedalplatten sind Verschleißteile, deren Eigenschaften und Funktionstüchtigkeit im Laufe der Zeit nach intensiver Nutzung oder wiederholtem Bodenkontakt verändert werden können. Wenn Sie eine Beeinträchtigung des Verriegelns oder des Auslösens oder eine übermäßige Unsicherheit zwischen Fuß und Pedal feststellen, ist es unbedingt erforderlich, Ihre Pedalplatten auszutauschen.

DEMONTAGE DER PEDALPLATTEN

Wenn Sie Ihre Pedalplatten demontieren müssen (z. B. aufgrund eines Schuhwechsels oder Ersetzen abgenutzter Pedalplatten), sollten Sie unbedingt die nachstehenden Hinweise befolgen, da die Befestigungsschrauben der Pedalplatten sonst unwiederbringlich beschädigt werden können.

- Entfernen Sie Schmutz und / oder Staub mit einem feuchten Tuch von der Pedalplatte.
- Entfernen Sie die Reste von Erde in den Sechskantabdrücken der Schrauben mit einem kleinen spitzen Werkzeug und einer kleinen Bürste mit harten Borsten.
- Überprüfen Sie mit einem einwandfreien 4-mm-Inbusschlüssel, ob er in den Boden des Hohlraums passt, und lösen Sie jede Schraube.
- Informationen zum erneuten Anbringen der Pedalplatten entnehmen Sie bitte dem entsprechenden Absatz.

WARTUNG

Säubern Sie Ihre Pedale immer mit Seife oder einem milden Reinigungsmittel und Wasser.

Spülen Sie sie mit Wasser ab und trocknen Sie sie dann mit einem weichen Tuch ab. Jede Wärmequelle kann Ihre Pedale und Ihre Pedalplatten irreparabel beschädigen. Benutzen Sie weder ein Hochdruckreinigungsgerät, noch Scheuermittel.

Weitere Informationen zu den Instandhaltungspflichten finden Sie auf unserer Website www.lookcycle.com
Registerkarte DIENSTLEISTUNGEN> GARANTIEPOLITIK> WARTUNG.

INSPEKTION UND WARTUNG SIND WICHTIG FÜR IHRE SICHERHEIT UND DIE LEBENSDAUER IHRES PRODUKTS. SCHLECHT GEWARTETE PEDALE KÖNNEN KAPUTT GEHEN ODER FUNKTIONEN KÖNNEN AUSFALLEN, WAS ZU EINEM UNFALL FÜHREN KÖNNTE, BEI DEM SIE GETÖTET, SCHWER VERLETZT ODER GELÄHMT WERDEN KÖNNEN.

KUNDENSERVICE

Trotz aller Sorgfalt in unserer Fertigung können Defekte auftreten oder Reparaturen erforderlich sein. Wenden Sie sich mit dem defekten Produkt und Ihrer Kaufrechnung an Ihren autorisierten LOOK-Händler und melden Sie den Defekt.

GARANTIE

UM VON EINER ZUSÄTZLICHEN EINJÄHRIGEN GARANTIE ZU PROFITIEREN (BELEUCHTUNG AUSGENOMMEN), BEWAHREN SIE IHREN KAUFBELEG AUF UND REGISTRIEREN SIE IHRE PEDALE ONLINE INNERHALB VON 30 TAGEN NACH DEM KAUF. DARÜBERHINAUS KÖNNEN WIR SIE KONTAKTIEREN, UM IHNEN WICHTIGE INFORMATIONEN IM FALLE VON PRODUKTRÜCKRUFEN ODER MÖGLICHEN AKTUALISIERUNGEN ZUKOMMEN ZU LASSEN. WEITERE INFORMATIONEN FINDEN SIE IM HANDBUCH ZUR REGISTRIERUNG

Die LOOK GEO TREKKING-Pedale haben eine zweijährige Garantie ab Kaufdatum auf eventuelle Mängel oder Herstellungsfehler.

Über seine autorisierten Vertriebshändler in dem Land, in dem das Produkt erworben wurde, garantiert LOOK dem Erstkäufer oder Benutzer, dass das Produkt keine Mängel oder Herstellungsfehler aufweist.

Diese Garantie gilt nicht für "Special Service Course"-Produkte und / oder Käufe von Profimannschaften, Amateuren, Sportlern, Clubs, Mietern auf Auktionen, auch wenn es sich um ein neues Produkt handelt.

Die Garantie gilt nur, wenn das Produkt gemäß den

obengenannten Anweisungen montiert wurde. Die Garantie gilt nicht, wenn die Produkte mangelhaft gewartet oder unsachgemäß verwendet wurden.

Ebenso ist die Garantie nichtig, wenn das Produkt:

- Einer technischen und / oder baulichen Änderung unterzogen, wenn es repariert oder neu lackiert wurde und dies außerhalb einer autorisierten LOOK-Reparaturwerkstatt geschah.

- Mit nicht genehmigten Ersatzteilen repariert und / oder verwendet wurde.

Diese eingeschränkte Garantie gilt nicht für normalen Verschleiß (einschließlich der Pedalplatten), für Teile, die repariert wurden oder unsachgemäßen Reparaturen oder Änderungen unterzogen wurden, oder für Schäden, die durch Unfall, missbräuchliche oder unsachgemäße Verwendung oder einem Mangel der gebotenen Sorgfalt hervorgerufen wurden. Unsachgemäße Verwendung, die dazu führen, dass die Garantie erlischt, umfassen unter anderem das Spinning (Room Cycling).

Das einzige Rechtsmittel im Rahmen der eingeschränkten LOOK-Garantie oder jeglicher implizierter Garantie ist beschränkt auf die Reparatur oder den Austausch des gesamten oder eines Teils des betroffenen Produkts nach alleinigem Ermessen von LOOK. Unter keinen Umständen können LOOK und seine Vertreter oder Händler für direkte oder Folgeschäden sowie für die Übernahme der Kosten für den Transport oder den Versand des Produkts haftbar gemacht werden, unabhängig davon, ob der Anspruch auf dem Vertrag, der Garantie, Fahrlässigkeit oder Haftung für die Produkte beruht. Eingeschlossen sind, ohne Einschränkung, Verlust oder Schäden in Verbindung mit anderen als den garantierten Produkten selbst, Nutzungsausfall eines Produkts oder sonstige finanzielle Verluste.

Was auch immer der Grund ist: Weder LOOK noch ein Vertreter oder Händler haftet für einen finanziellen Beitrag oder eine Entschädigung für ein Produkt. Die durch die Garantie gewährten Rechte und die Vorteile können nicht abgetreten oder übertragen werden.

Die Garantieansprüche von LOOK sind, gemäß der weitesten Akzeptanz des Gesetzes, auf die in dieser eingeschränkten Garantie von LOOK angegebenen beschränkt.

Einige Länder oder Staaten erlauben jedoch keine Begrenzung der Dauer einer stillschweigenden Garantie und / oder des Ausschlusses oder der Beschränkung von direkten oder Folgeschäden, was bedeutet, dass die oben beschriebene Einschränkung in solchen Fällen nicht gilt. Diese beschränkte Garantie gibt Ihnen spezifische Rechtsansprüche, aber auch möglicherweise andere Rechte, die je nach den örtlichen Gesetzen variieren.

Haftungsausschluss

- Die Informationen in diesem Handbuch dienen ausschließlich zu Informationszwecken. Die beschriebenen Produkte können aufgrund permanenter technischer Verbesserungen ohne vorherige Ankündigung vom Hersteller modifiziert werden.

- LOOK übernimmt keine Garantie oder Haftung für Schäden, die auf die Verwendung dieses Handbuchs oder der darin beschriebenen Produkte zurückzuführen sind.

- LOOK haftet in keiner Weise für Schäden, Verluste, Ausgaben oder Ausgaben, die direkt oder indirekt, allgemein, fortlaufend oder speziell durch die Verwendung dieses Handbuchs oder der damit verbundenen Produkte verursacht werden.

Weitere Informationen zur gesetzlichen Gewährleistung finden Sie auf unserer Website www.lookcycle.com unter GARANTIEBESTIMMUNGEN > GESETZLICHE GARANTIE.

WARNUNG IN BEZUG AUF PRODUKTFÄLSCHUNGEN DIE VERWENDUNG VON GEFÄLSCHTEN PRODUKTEN IST SEHR GEFÄHRLICH UND KANN DAZU FÜHREN, DASS SIE UND ANDERE SCHWERE STÜRZE ERLEIDEN UND ES ZU SCHWEREN VERLETZUNGEN BIS HIN ZUM TOD KOMMT.

LOOK-Produkte sind durch gewerbliche Schutzrechte geschützt. <http://www.lookcycle.com/patents/> Daher behalten wir uns im Fall des Kaufs, der Verwendung oder des Verkaufs eines gefälschten Produkts vor, alle Maßnahmen zu ergreifen, die wir für angemessen

halten, um die Verletzung unserer Rechte zu beenden und einen Ersatz für den erlittenen Schaden im Sinne der Artikel L613-3 bis L613-6, L615-14 und L716-9 zu erhalten.

Es ist selbstverständlich, dass auf gefälschte Produkte keine LOOK-Garantie gilt und dass alle LOOK-Garantien für ein LOOK-konformes Produkt, das mit gefälschten Produkten verwendet wird, aufgehoben werden. Dies beinhaltet auch die Aufhebung aller zufälligen, materiellen, moralischen, zivilrechtlichen und physischen Verpflichtungen von LOOK CYCLE INTERNATIONAL.

Beim Verkauf von Produkten an exotischen Standorten handelt es sich mit hoher Wahrscheinlichkeit um gefälschte Produkte.

Um Betrug zu vermeiden, und ohne, dass es es sich hierbei um abschließende Ratschläge handelt, empfehlen wir Ihnen, sehr vorsichtig zu sein:

- Auf Websites, die mit LOOK gekennzeichnete Produkte anbieten, die deutlich unter dem Marktpreis liegen.
- Bei Verkäufen von Privatpersonen an Privatpersonen, die keinen Kaufbeleg, Wartungsnachverfolgung und Informationen zum Ursprung des Produkts vorlegen können.

Wenn Sie Hilfe benötigen, können Sie uns über unsere Website oder die des Händlers des Landes, in dem Sie sich befinden (Liste unserer Wiederverkäufer und Vertriebshändler auf WWW.LOOKCYCLE.COM) kontaktieren und uns die Seriennummer und / oder Fotos zur Überprüfung zur Verfügung stellen.

Dieses Handbuch darf nicht ohne die vorherige schriftliche Genehmigung von LOOK in irgendeiner Form verwendet oder vervielfältigt werden.

Weitere Informationen zu WARNUNGEN IN BEZUG AUF PRODUKTFÄLSCHUNGEN finden Sie auf unserer Website www.lookcycle.com
Registerkarte DIENSTLEISTUNGEN> GARANTIEPOLITIK> WARTUNG.

Dieses Gerät entspricht den Bestimmungen der Richtlinie 93/42 / EG.

#RIDEYOURDREAM

lookcycle.com