

Kēn
pédals

FRANCAIS 3-21

ENGLISH 23-40

ITALIANO 41-58

ESPAÑOL 59-77

DEUTSCH 79-98

- NOTICE DE MONTAGE -

Avant toute utilisation, lisez soigneusement cette notice.

Le risque est inhérent à la pratique du cyclisme. Pour réduire les risques de dommage sérieux, vérifiez que votre vélo est bien entretenu et que tous les composants sont correctement assemblés et réglés. Il est fortement préconisé de toujours porter un casque et suivre le code de la route lors de la pratique du cyclisme. Il est conseillé de ne pas compter sur les réflecteurs mais de toujours utiliser des éclairages avant et arrière sur le vélo lorsque la visibilité est réduite.

Les pédales Kéo ne sont pas prévues pour les cyclistes débutants et elles ne sont pas conçues pour déclencher automatiquement en cas d'accident. Une utilisation appropriée des pédales automatiques par des cyclistes habiles améliorera l'efficacité de pédalage mais elles peuvent être un facteur aggravant en cas de chute ou d'accident.

- ATTENTION : cette pédale LOOK est conçue et optimisée pour être utilisée par des cyclistes ne dépassant pas 100 kgs (220,5 lbs).
- N'utilisez pas les pédales Kéo avec des chaussures de ville ou avec des cales autres que les cales Kéo, votre pied pourrait glisser ce qui pourrait causer un accident.
- Les matières des cales et des pédales ont été spécialement conçues pour être compatibles entre elles, utiliser des cales autres que les LOOK Kéo, risque d'endommager sérieusement vos pédales et de créer un réel risque de mauvais fonctionnement.
- Avant d'aller sur la route, assurez vous de savoir utiliser vos nouvelles pédales automatiques. Exercez-vous à enclencher et déclencher plusieurs fois les pédales à l'arrêt et entraînez vous mentalement à déclencher les pédales au stop ou dans d'autres situations qui nécessiteraient de poser le pied au sol.
- Il est recommandé de lire attentivement et complètement la notice avant d'installer et d'utiliser ces pédales. Conservez précieusement cette notice. En cas d'hésitation, lors de l'installation ou du réglage de vos pédales LOOK, veuillez contacter votre revendeur agréé LOOK.

LOOK se réserve la possibilité de changer les spécifications du produit sans avis préalable.

ATTENTION :

DURÉE DE VIE - USURE - CONTRÔLES À EXÉCUTER - La durée de vie des composants LOOK dépend de nombreux facteurs, comme le poids de l'utilisateur et les conditions d'utilisation. Les chocs, les chutes et, plus généralement, une utilisation inadéquate peuvent compromettre l'état structural des composants, en réduisant, même considérablement, leur durée de vie. De plus, certains composants sont, avec le temps, sujets à usure. Nous vous conseillons de faire contrôler régulièrement le vélo par un mécanicien qualifié, afin de vérifier la présence de criques, déformations, signes de fatigue ou usure. Si le contrôle met en évidence des déformations, des criques, des signes de choc ou de fatigue, aussi infimes soient-ils, remplacez immédiatement le composant; également, remplacez immédiatement les composants très usés. La fréquence des contrôles dépend de nombreux facteurs; contactez un représentant de LOOK. pour choisir l'intervalle le plus adapté à vos nécessités. Si vous pesez plus de 85 kg/185 lbs, il faudra être plus attentif et faire contrôler le vélo plus fréquemment (par rapport à ceux qui pèsent moins de 85 kg/185 lbs) pour vérifier s'il y a des criques, des déformations ou d'autres signes de fatigue ou usure.

PRESENTATION DU PRODUIT ET DE SES COMPOSANTS

Félicitations, vous venez d'acquérir une paire de pédale LOOK Kéo. Dans l'emballage de vos pédales vous devez trouver les éléments suivants :

- 1 paire de pédale - 1 paire de cales Kéo GRIP - 6 vis - 6 plaquettes
- 1 notice de montage - 1 sticker LOOK

MONTAGE DES PÉDALES

Assurez vous que les manivelles soient de type BSA (9/16x20)

Nettoyez et graissez le taraudage de la manivelle avant de monter la pédale.

Attention : il y a une pédale droite et une pédale gauche. La pédale gauche, marquée d'un anneau sur l'axe se visse dans le sens inverse des aiguilles d'une montre. Le vissage de la pédale s'effectue avec une clé allen de 8 mm pour les pédales équipées d'un axe acier et d'une clé Allen de 6 mm (ou clé plate de 15 mm)pour celles équipées d'un axe titane. Dans les 2 cas, le vissage s'effectue à l'intérieur de la manivelle. Le couple de serrage préconisé est de 40Nm.

PRESENTATION ET MONTAGE DES CALES

ATTENTION : ces cales sont conçues pour limiter les risques de glissement pour des marches de très faibles distances et ne sont en aucun cas prévues pour de longues marches.

VUE DE DESSOUS : CONTACT CALE - PÉDALE

1 : Fenêtre de réglage : les 3 fenêtres de réglage permettent de fixer la cale sous la semelle de la chaussure. Elles sont rectangulaires pour permettre un réglage latéral d'une amplitude de 4 mm. L'amplitude longitudinale est quant à elle de 9 mm. Ces deux axes de réglages permettent à chaque cycliste de positionner la cale précisément sous la semelle.

2 : plaquettes (6)

3 : vis de fixation de la cale (6) : les vis livrées avec les cales sont des vis M5x11. Elles sont prévues pour être vissées avec une clé Allen de 4mm ou un tourne vis plat.

Attention : pour fixer la cale sous une semelle à inserts, utilisez des vis plus longues fournies avec les chaussures ou disponibles sous forme de kit auprès de votre détaillant (référence

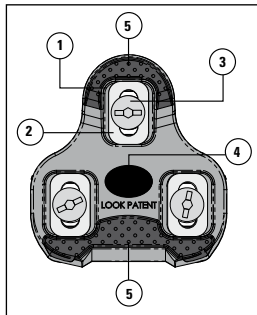
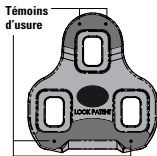
du kit vis de 20mm LOOK : DTPD/0151059).

4 : PAD : Tampon de rattrapage de jeu entre la cale et la pédale. Il est indispensable pour le bon fonctionnement.

Attention, dans le cas de l'utilisation de la mémoire de réglage, le PAD doit être positionné par l'extérieur de la cale une fois celle – ci fixée à la semelle. Sa forme et sa matière le permettent (cf. paragraphe suivant).

5 : Patins anti-glisse : ces patins permettent de limiter les risques de glissement lors de la marche. Ils sont en polyuréthane.

Attention : Il devient dangereux d'utiliser la cale lorsque les patins sont assez usés pour laisser apparaître l'un des témoins d'usure. (cf. schéma ci-contre)



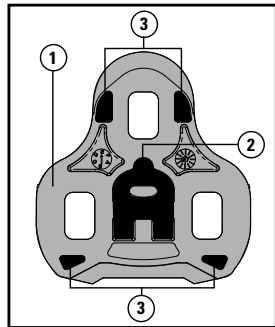
VUE DE DESSUS : CONTACT CALE - SEMELLE

1 : Corps de la cale

2 : Mémoire de réglage : Cette pièce se visse sous la semelle de chaussure. Elle permet de remplacer la cale sans avoir à refaire le réglage. La nouvelle cale vient se clipser sur la mémoire de réglage (qui est restée vissée sous la semelle lors du remplacement de la cale) pour reprendre exactement la même position que l'ancienne cale.

Nota : Cette fonction est utilisable uniquement si vous disposez d'une semelle équipée du 4ème trou oblong spécifique. Si votre semelle n'en est pas équipée, vous pouvez quand même monter la cale. Dans ce cas il est indispensable de laisser la mémoire clipsée sur la cale.

3 : Patins anti-glisse sur semelle. : ces patins en polyuréthane permettent de limiter les risques de glissement entre la semelle et la cale notamment dans le cas de l'utilisation des semelles carbone.

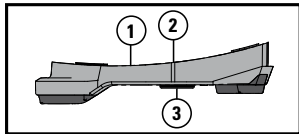


VUE DE CÔTÉ

1 : Rayon de courbure : les cales LOOK présentent un rayon de courbure de 150mm. Ce rayon de courbure permet à la semelle de la chaussure d'avoir une cambrure qui est absolument indispensable au confort du pied dans la chaussure. Il est donc important que les semelles des chaussures qui sont utilisées avec ces cales présentent ce même rayon de courbure. Si le rayon de courbure de la semelle est différent, la cale se déforme lorsqu'on la fixe et un mauvais maintien peut en être la conséquence.

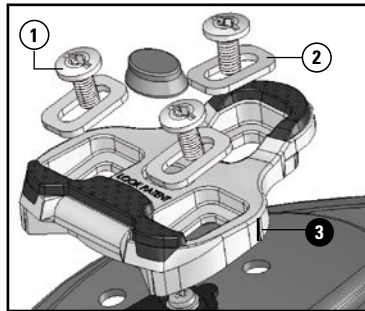
2 : Repère axe – pédale : ce repère correspond à la position de l'axe de la pédale lorsque la cale est engagée dans celle-ci.

3 : PAD : voir explication précédemment.



• Installation des cales

Attention : avant toute utilisation, assurez vous que les cales sont suffisamment serrées sous vos chaussures avant d'enclencher. Il faut toujours vérifier la tension du ressort de la pédale après un changement de cales et avant de rouler. A défaut, un déclenchement trop dure ou trop souple pourrait provoquer une chute et des blessures graves. Fixez la cale sous la chaussure à l'aide des vis (1) et des plaquettes (2) fournies (ou préconisées) avec les cales.



Réglage des cales :

Etape 1 : Positionnement latéral de la cale : Centrez le plus possible la cale sous la chaussure (trous de fixation de la semelle au milieu des fenêtres de la cale).

Etape 2 : Positionnement longitudinal de la cale (en avant ou en arrière sous la chaussure). La majorité des experts estime que le repère sur la cale (3) (qui matérialise l'axe de la pédale) doit se situer sous l'axe de l'articulation du métatarse interne : Voir schéma ci-contre

L'axe de l'articulation de votre métatarse interne se situe au centre de l'articulation entre le pied et le gros orteil.

Etape 3 : Une fois la cale positionnée comme décrit ci-dessus, fixez la cale à la chaussure en utilisant les vis de fixation sans oublier d'utiliser les plaquettes. Le serrage se fait avec une clé Allen de 4 mm ou un tourne vis plat. Le couple de serrage doit être compris entre 5,5 et 6 Nm.

Etape 4 : Enclenchez votre pied dans la pédale et faites quelques mètres avec votre vélo.

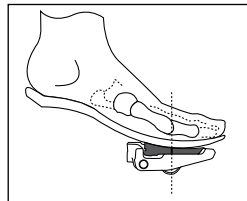
Si vos talons touchent les bases ou si vous sentez que vous forcez sur votre cheville ou votre genou plus d'un côté que de l'autre, changez l'orientation de la cale. Répétez l'opération jusqu'à ce que vous ne

sentiez plus aucune gêne lors du pédalage.

Etape 5 : une fois la cale complètement réglée, vérifiez le couple de serrage (entre 5,5 et 6 Nm).

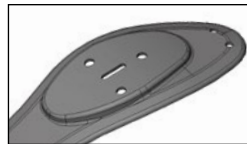
Attention : avant d'aller sur la route assurez vous de savoir utiliser vos pédales automatiques.

Exercez-vous à enclencher et déclencher plusieurs fois les pédales à l'arrêt et entraînez vous mentalement à déclencher les pédales au stop ou dans d'autres situations qui nécessiteraient de poser le pied au sol.



Cas de l'utilisation de la mémoire :

Pour utiliser la mémoire de réglage, vous devez posséder une chaussure compatible équipée d'un trou central en forme de oblong. (Voir schéma ci-contre)



Montage de la mémoire lors d'une première installation :

Si votre chaussure est équipée de l'oblong central et que la vis y est fixée, dévissez-la. Montez votre cale avec la pièce mémoire mais sans le PAD. Fixez la cale et vissez la pièce mémoire sans serrer. N'insérez pas le PAD tant que votre réglage de cale n'est pas terminé.



Faites vos réglage de cale (voir § précédent) sans le PAD (mais ne faites pas une sortie complète sans le PAD) Une fois le réglage trouvé, vissez la mémoire et insérez le PAD par l'extérieur. (Voir schéma ci-contre)

Montage de la cale lors d'un simple remplacement de cales usagées :

Dévissez la cale et sortez la sans toucher à la pièce mémoire. Posez votre cale neuve qui va reprendre exactement le même réglage que l'ancienne en se clipsant sur la pièce mémoire.

REGLAGE DE LA TENSION (modèles : HM, Carbon, Sprint & Classic)

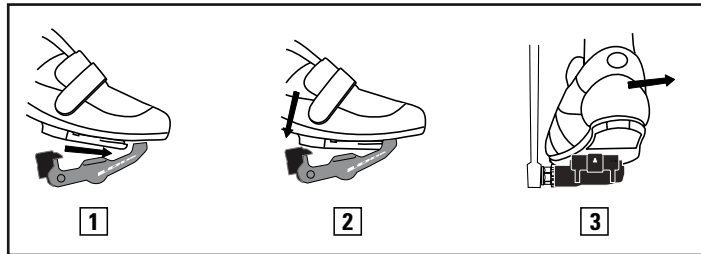
Les pédales LOOK sont toujours livrées préréglées à la tension minimale. Le réglage s'effectue à l'arrière de la pédale, sur le levier, avec une clé Allen de 3 mm. En tournant la clé dans le sens + (sens horaire), vous augmentez l'effort nécessaire au déclenchement de la cale. Laissez la tension sur sa position minimale jusqu'à ce que vous soyez parfaitement habitué au système. Le réglage ne peut être effectué lorsque la cale est enclenchée dans la pédale. Lors du vissage, un clic donnera l'indication du réglage maximal. Une fois ce clic entendu, arrêtez de visser pour ne pas risquer d'endommager la pédale.

CHAUSSAGE / DECHAUSSAGE

Engagement : insérez la cale suivant la trajectoire 1 et appuyez sur la pédale suivant la trajectoire 2 pour verrouiller la cale.

Déclenchement : effectuez une rotation vers l'extérieur 3. Le déclenchement est aussi possible vers l'intérieur mais n'est pas conseillé car plus dangereux. En effet le talon de la chaussure peut toucher les rayons de la roue.

Attention : le modèle Kéo EASY permet un chaussage/ déchaussage facile. Soyez prudent lors de son utilisation, le pied peut déchausser en cas d'effort important sur la pédale.



MAINTENANCE

Attention : Avant chaque utilisation, vérifiez que vos pédales et vos cales sont propres et qu'elles fonctionnent correctement.

Vérifiez régulièrement l'usure de vos cales et changez les si nécessaire. Des cales en mauvais état peuvent déclencher involontairement et causer un accident. Les cales doivent être changées dès qu'un des quatre témoins d'usure blancs apparaît à fleur du rouge, du gris ou du noir.

Remplacer les anciennes cales uniquement avec des cales Kéo LOOK.

Ne pas percer, repeindre ou revernir les pédales.

Laisser les pédales et les cales loin d'une source de chaleur.

L'axe LOOK n'est validé qu'après un test de rotation d'un million de cycles à 100tours/min, avec une charge de 80Kg sur le centre de la pédale et une rotation décentrée (ce qui crée un choc à chaque tour). Ce test est supérieur à la norme la plus dure en vigueur : la EN 104781.

L'utilisation de nettoyeurs haute pression est déconseillée.

GARANTIE

Nous vous recommandons de conserver votre facture d'achat et d'enregistrer votre garantie en ligne sur le site : www.lookcycle.fr

Les pédales LOOK offre le meilleur de la technologie actuelle en matière de pédales automatiques. Elles ne peuvent cependant garantir un déclenchement de sécurité en cas d'accident.

LOOK, à travers ces distributeurs agréés dans le pays dans lequel le produit a été acheté, garantit au premier acheteur ou utilisateur le produit contre tous vices ou défauts de fabrication. Cette garantie est de 2 ans à compter de la date d'achat.

Pour toute demande en garantie, le produit doit être retourné à votre détaillant agréé LOOK avec la notice d'assemblage et la facture d'achat.

Cette garantie limitée ne s'applique pas à l'usure normale (y compris pour les cales), ni aux pièces qui ont été retouchées, réparées ou modifiées, ou aux dégâts causés par un accident, une utilisation

abusive, un mauvais entretien ou une utilisation inappropriée (y compris spinning (vélo en salle), sauts, figures acrobatiques, cyclisme extrême ou autres activités similaires).

Le bénéfice exclusif apporté par la Garantie Limitée LOOK, ou tout autre garantie implicite, se limite à la réparation ou à l'échange, selon décision exclusive de LOOK, de tout ou partie du produit concerné.

En aucun cas, LOOK et ses agents ou distributeurs ne peuvent être tenus pour responsables ni des dommages, directs ou consécutifs, ni de la prise en charge des frais de transport ou d'expédition du produit, que la plainte soit ou non basée sur un contrat, une garantie, la négligence ou la fiabilité du produit. De même, ils ne pourront pas être tenus pour responsables de la perte ou de dommages relatifs à un produit autre que le seul produit garanti, ainsi que pour la perte d'usage d'un bien, ou pour d'autres éventuelles pertes financières.

Quelle qu'en soit la cause, ni LOOK, ni aucun agent ou distributeur, ne peut être passible d'une quelconque contribution financière ou indemnisation pour un produit. Les droits alloués par la garantie et les bénéfices ne peuvent être cédés ni transmis.

Les obligations de LOOK sous une garantie quelconque sont limitées, selon la plus large acceptation de la loi, à celles spécifiées dans cette Garantie Limitée LOOK.

Cependant certains pays ou Etats n'autorisent aucune limitation de durée pour une garantie implicite,

et/ou pour l'exclusion ou la limitation de dommages directs ou consécutifs, ce qui implique que les limites mentionnées ci-dessus ne s'appliqueraient pas dans ce cas.

Cette Garantie Limitée vous donne des droits légaux spécifiques, mais aussi éventuellement d'autres droits, qui varient selon les législations locales.

- ASSEMBLY INSTRUCTIONS -

WARNING - READ THIS FIRST !

Bicycle riding is an inherently dangerous activity. To reduce the risk of serious injury, be sure your bicycle is adequately maintained and that all components are correctly installed and adjusted. Always wear a helmet and follow the rules of the road when cycling. Do not rely on reflectors. Always use a proper headlight and tail lights when riding at any time of reduced visibility.

KEO pedals are not intended for beginning cyclists, and they are not designed to release automatically in a fall or crash. Proper use by skilled riders will increase riding efficiency and performance, but pedals may be an aggravating factor in the event of a fall or collision.

Do not use your KEO pedals with 'street' shoes or with cleats other than LOOK KEO cleats, as your feet may slip off and cause a crash.

- **WARNING:** This LOOK pedal is construction and optimized to be used by cyclists less than 100 kgs (220.5 lbs)
- Before going on the road, make sure you are used to the function of your new pedals.
- Practice engaging and disengaging your new pedals while stationary, and train yourself mentally to disengage your pedals at every stop or in other situations where you may need to steady yourself with a foot on the ground.
- The material of the KEO cleats is especially suited to be compatible with the body of your KEO. Using other than LOOK KEO cleats can seriously damage your pedals and creates a real risk of disfunction.
- Please read these instructions carefully and completely before installing or using these pedals, and keep these instructions in a safe place for future reference. If you have any questions during the installation or adjustment of your LOOK pedals, please contact your authorized dealer.
- LOOK reserves the right to change product specifications without prior notice.

WARNING!

LIFESPAN - WEAR - INSPECTION REQUIREMENT - The lifespan LOOK components depends on many factors, such as rider size and riding conditions. Impacts, falls, improper use or harsh use in general may compromise the structural integrity of the components and significantly reduce their lifespan. Some components are also subject to wear over time. Please have your bicycle regularly inspected by a qualified mechanic for any cracks, deformation, signs of fatigue or wear. If the inspection reveals any deformation, cracks, impact marks or stress marks, no matter how slight, immediately replace the component; components that have experienced excessive wear also need immediate replacement. The frequency of inspection depends on many factors; check with your authorized LOOK representative to select a schedule that is best for you. If you weigh 85 kg/185 lbs or more, you must be especially vigilant and have your bicycle inspected more frequently (than someone weighting less than 85 kg/185 lbs) for any evidence of cracks, deformation, or other signs of fatigue or stress.

PRESENTATION OF THE PRODUCT AND ITS COMPONENTS

Congratulations, you have just acquired a pair of LOOK KEO standard pedals.

In your pedal packaging you will find the following parts:

1 pair of pedals - 1 pair of KEO GRIP cleats - 6 bolts - 6 washers - 1 assembly instructions -
1 LOOK sticker

PEDAL INSTALLATION

Confirm that the pedal cranks are of the BSA (9/16x20) type.

Clean and grease the pedal crank internal thread prior to pedal fitting.

Caution: there is a right pedal and a left pedal. The left pedal, marked by a ring on the spindle, is threaded counter-clockwise, and the right pedal in a clockwise manner. Use an 8 mm Allen key for a cromoly axle and an 6 mm Allen key for a titanium axle (or a 15 mm wrench). inserted from the inside of the crank. The recommended tightening torque is 40 Nm.

PRESENTATION AND ASSEMBLY OF THE CLEATS

CAUTION : these cleats are designed to limit the risks of slipping when walking over very short distances. They shall never be used for walking over a long distance.

BOTTOM VIEW : CLEAT-PEDAL CONTACT :

1 : Adjustment: the 3 adjustment openings allow fitting the cleat under the shoe sole. These are rectangular and can be adjusted over 4mm sideways and 9mm lengthwise, making it possible to position the cleat under the sole in a precise manner.

2 : Plates (6)

3 : Cleat fastening screws (6): screws provided with cleats are M5x11. They shall be tightened using 4mm Allen wrench or a flat screwdriver.

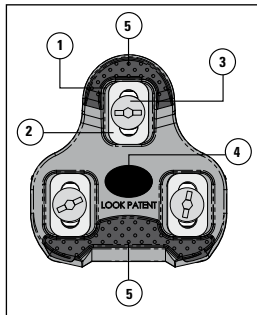
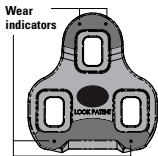
Caution: for fastening the cleat under a sole with inserts, use some longer screws provided with the shoes or available in a Kit from your retailer (20mm Screw Kit Ref. LOOK: DTPD/0151059).

4 : PAD: Play adjusting pad to be inserted between the cleat and the pedal, and essential for correct operation.

Caution: for using adjustment memory pad, the PAD shall be fitted outside the cleat, after fitting the latter to the sole. Special cleat shape and material make this possible (See next paragraph).

5 : Anti-slip pads: these polyurethane pads limit the risks of slipping when walking.

Caution: It is hazardous to use the cleat when one of its pad wear indicators becomes visible. (See diagram opposite)



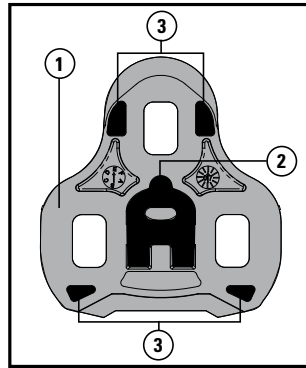
CLEAT-PEDAL CONTACT : TOP VIEW

1: Cleat body

2: Adjustment Memory: This part is to be screwed under the shoe sole and allows replacing the cleat, using current adjustment settings saved in memory. The new cleat is snapped onto the memory pad (which remains fasten under the sole when replacing the cleat) with former settings being used.

Note: This feature can be used only if your sole has a 4th specific oblong hole. If your sole has no such hole, the cleat can nevertheless be used, provided the memory pad is kept snapped on the cleat.

3: Anti-slip shoes on sole: these polyurethane pads limit the risks of slip between sole and cleat, including when carbon soles are used.

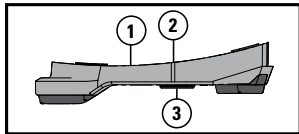


SIDE VIEW

1: Bending radius: LOOK's cleats has 150mm bending radius, providing shoe sole the required camber which is essential to make shoe comfortable. The soles of shoes used with these cleats shall also have the same bending radius, otherwise the cleat might get out of shape after it is fixed and provide inadequate foot support.

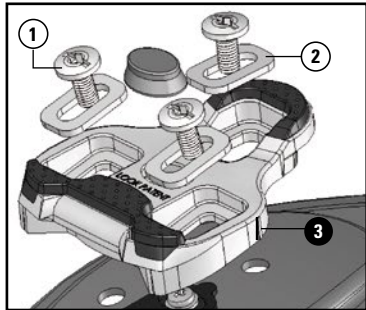
2: Axle-pedal mark: this reference mark indicates pedal axle position when the cleat is inserted in the pedal.

3: PAD: see instructions stated above.



• Cleat Installation

Cautions: make sure that the cleats are suitably tightened under your shoes before snapping. After replacing the cleats and before using the bike, always make sure that pedal spring tension is adequate. If release is too easy or too difficult, this might result in fall and serious injury. Fasten the cleat to shoe bottom using screws (1) and plates (2) provided (or recommended) with the cleats.



Cleat adjustment

Step 1: Cleat side adjustment: Center the cleat as much as possible under the shoe (sole fixing holes are located in the centre cleat openings).

Step 2: Cleat adjustment lengthwise (at front/backend of shoe bottom). Most experts consider adjustment to be optimal when the reference mark on the cleat (3) (indicating pedal axle) is located under the axis of inside metatarsus articulation: See opposite diagram

The axis of your inside metatarsus articulation is located in the centre section of foot-big toe articulation.

Step 3: Once the cleat is adjusted as stated above, fasten it to the shoe using the fixing screws, and not omitting the plates. Tightening is done using 4mm Allen wrench or flat screwdriver.

The tightening torque shall be set within 5.5 -6 Nm range.

Step 4: Engage your foot in the pedal and run a few meters with your bicycle.

If your heels come in contact with the bases or if you feel that the weight of your body is greater on one side with ankle or knee supporting a heavier load, adjust cleat direction. Repeat this operation until you feel fully comfortable for push-pull.

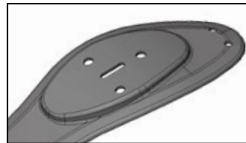
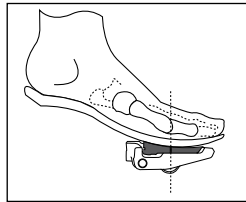
Step 5: once the cleat is suitably adjusted, check the tightening torque (within 5.5 - 6 Nm range).

Caution: before cycling on road, practise using your automatic pedals.

Practice engaging and releasing the pedals at standstill position until you feel comfortable using the pedals and mentally train for releasing the pedals when stopping at a traffic sign or in other situations requiring to set foot on the ground.

Use of memory tab:

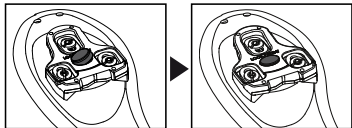
Use of memory tab: Memory tab cannot be used unless your have a compatible shoe with centre oblong hole (see opposite diagram)



Installing the cleat when replacing worn cleats

if your shoe is equipped with centre oblong hole with the screw inserted in it, unfasten it..

Mount the cleat together with the memory part but without the PAD. Fix the cleat and screw the memory part without tightening. Do not insert the PAD unless cleat adjustment is complete.



Adjust the cleat (see previous paragraph.) without PAD (do not do a full ride when PAD is not fitted)
Once correct adjustment is found, screw the memory and insert the PAD from the outside. (see diagram opposite)

Installing the cleat when replacing worn cleats:

Unscrew the cleat and take it out, leaving the memory part in place. Fit the new cleat in place, which will be adjusted to the same setting as saved from the previous unit after snapping the new cleat on the memory part.

TENSION ADJUSTMENT (only for HM, Carbon, Sprint & Classic model)

LOOK pedals are ALWAYS delivered pre-set to a minimum tension.

Adjustment is carried out at the rear of the pedal, on the lever, using a 3 mm Allen key.

By turning the key in the + direction (clockwise), you increase the amount of stress necessary for cleat release. Allow tension to remain minimal until you have become perfectly familiar with the system.

Adjustment can not be carried out when the cleat is engaged in the pedal.

You will hear a "click" when the maximum adjustment is reached. Once this click is heard, stop screwing as it may damage the pedal.

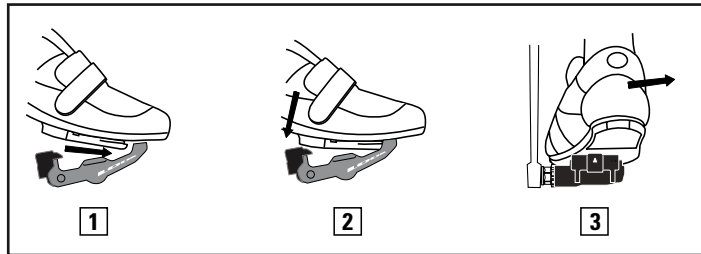
ENGAGEMENT / RELEASE

Engagement : Insert the cleat in the pedal in accordance with trajectory 1 and press down on the pedal as per trajectory 2 to lock the cleat.

Release : Rotate your heel towards the outside 3 and it will disengage.

WARNING ! : Do not release towards the inside, as this may cause the heel to touch the spokes and cause a crash.

WARNING ! : KéO Easy model provides a soft “clip in” and “clip out” system. You must be cautious of the “easy clip” when using it, as it might release involuntarily, in case of very strong stress on the pedal.



MAINTENANCE

WARNING ! : Before every ride, check your pedals and cleats to be sure they are free of dirt and that they are operating properly.

WARNING ! : Check your cleats daily for excessive wear, and replace as indicated. Worn cleats may release inadvertently and cause you to crash. Your cleats are worn out and must be replaced if one of the four white wear indicator sections on the bottom of the cleat becomes visible through the gray, red or black material. [ADD DIAGRAM] Replace only with genuine LOOK KEO cleats.

Do not drill, paint or refinish.

Keep pedals and cleats away from any heat source.

Spindle: LOOK spindles are subjected to a rotation test of one million cycles at 100 revs / minute, with a load of 80 kg on the pedal and off centred rotation (which creates an impact at each rev). This test exceeds the toughest know standard EN 104781.

The high pressure cleaners is not recommended.

If you are doubtful, if your pedals works properly, please contact your LOOK authorized dealer.

LIMITED WARRANTY

Please keep your proof of purchase and register your warranty on line at www.lookcycle.com

LOOK pedals provide the latest and best technology in the field of automatic pedals. They can not, however, guarantee safety in the event of accident.

LOOK, through its authorized distributor in the country in which this product was first sold at retail, warrants to the first retail purchaser or user that this product shall be free from defects in materials and workmanship. This Limited Warranty, as well as any implied warranty, shall expire 2 years from date of the initial retail purchase.

For warranty claims or service, the product must be returned to your LOOK authorized retailer with these Assembly Instructions and proof of purchase.

This limited warranty does not apply to ordinary wear and tear (including worn out cleats), parts which have been refinished or subjected to improper repairs or modifications, or to damage caused by accident, abuse, lack of reasonable care or improper use. Improper use which will void this warranty includes spinning, jumping, acrobatics, extreme cycling and similar activities.

The sole remedy under the LOOK limited warranty or any implied warranty shall be limited to the repair or replacement, at LOOK's sole option, of the subject product or parts thereof. In no event shall LOOK or its agents or distributors be liable for incidental or consequential damages or for any cost of transporting or shipping the product, whether the claim is based upon contract, warranty, negligence or product liability, including, without limitation, loss or damage to property other than the warranted product itself, loss of use of any property, or other economic losses. Neither LOOK nor any agent or distributor shall be liable for contribution or indemnification, whatever the cause. Warranty rights and remedies may not be assigned or transferred.

LOOK's obligations under any warranty shall be limited, to the greatest extent allowed by law, as provided in this LOOK Limited Warranty. Some states do not allow limitations on how long an implied warranty lasts and/or the exclusion or limitation of incidental or consequential damages, so the above limitation and exclusion may not apply to you.

This Limited Warranty gives you specific legal rights, and you may also have other rights which vary from state to state.

- ISTRUZIONI PER IL MONTAGGIO-

Prima di qualsiasi utilizzo, leggere accuratamente le presente istruzioni per l'uso.

L'uso della bicicletta comporta rischi. Per ridurre qualsiasi tipo di danno, assicuratevi che la bicicletta sia sottoposta ad una corretta manutenzione e che tutti i componenti della stessa siano correttamente assemblati e regolati. Si raccomanda vivamente di indossare sempre un casco quando si usa la bicicletta e di rispettare il codice della strada durante la pratica del ciclismo. Si consiglia di non fare affidamento sui riflettori ma di usare sempre, in caso di visibilità ridotta, le illuminazioni anteriore e posteriore montate sulla bicicletta.

I pedali Kéo non sono stati progettati per i ciclisti principianti e non si sganciano automaticamente in caso d'incidente. Un uso appropriato dei pedali automatici da parte di ciclisti esperti migliorerà l'efficacia della pedalata anche se possono rappresentare un fattore aggravante in caso di caduta o d'incidente.

- **ATTENZIONE:** questo pedali LOOK è concepito ed ottimizzato per essere utilizzato da ciclisti di peso non superiore a 100 Kg (220,5 lbs)
- Non usare i pedali Kéo con scarpe da città o tacchette diverse da quelle Kéo, in quanto il piede potrebbe scivolare e causare incidenti.
- Prima di usare la vostra bicicletta, accertatevi di saper usare i nuovi pedali automatici. Esercitatevi ad agganciare e sganciare più volte i pedali con la bicicletta ferma e allenatevi mentalmente a sganciare i pedali in caso di arresto o altre situazioni che richiederebbero di appoggiare il piede al suolo
- Si raccomanda di leggere attentamente ed interamente le istruzioni per l'uso prima d'installare ed usare questi pedali. Conservare le presenti istruzioni per l'uso per qualsiasi futura consultazione. In caso di dubbio, durante l'installazione o la regolazione dei pedali LOOK, si prega di contattare il proprio rivenditore autorizzato LOOK.
- LOOK si riserva la facoltà di modificare, senza alcun preavviso, le specifiche del prodotto.

ATTENZIONE!

CICLO VITALE- USURA • NECESSITA' DI ISPEZIONE - Il ciclo vitale dei componenti LOOK, dipende da molti fattori, quali ad esempio il peso dell'utilizzatore e le condizioni di utilizzo. Urti, colpi, cadute e più in generale un uso improprio, possono compromettere l'integrità strutturale dei componenti, riducendo enormemente il ciclo vitale; alcuni componenti sono inoltre soggetti ad usurarsi nel tempo. Vi preghiamo di far ispezionare regolarmente la bicicletta da un meccanico qualificato, per controllare se vi siano cricche, deformazioni, indicazioni di fatica. Se l'ispezione evidenziasse qualsiasi deformazione, cricca, segni di impatto o di fatica, non importa quanto piccoli, sostituite immediatamente il componente; anche i componenti eccessivamente usurati devono essere immediatamente sostituiti. La frequenza delle ispezioni dipende da molti fattori; contattate un rappresentante di LOOK per scegliere l'intervallo più adatto a voi. Se pesate più di 85 kg/185 lbs, dovete prestare particolare attenzione e fare ispezionare la vostra bicicletta con maggior frequenza (rispetto a chi pesa meno di 85 kg/185 lbs) per controllare se vi siano cricche, deformazioni, indicazioni di fatica o usura. Verificate con il vostro meccanico che i componenti LOOK che avete scelto siano adatti all'uso che ne dovete fare e stabilite con lui la frequenza delle ispezioni.

PRESENTAZIONE DEL PRODOTTO E DEI SUOI COMPONENTI

Congratulazioni per aver acquistato un paio di pedali LOOK Kéo. L'imballaggio de pedali deve contenere i seguenti elementi:

1 paio di pedali - 1 paio di tacchette LOOK KEO GRIP - 6 viti - 6 placchette
Istruzioni per il montaggio - 1 sticker LOOK

MONTAGGIO DEI PEDALI

Assicurarsi che le pedivelle siano di tipo BSA (9/16x20).

Pulire e lubrificare la filettatura della pedivella prima di montare il pedale. **Attenzione:** c'è un pedale destro ed un pedale sinistro. Il pedale sinistro, contrassegnato con un anello sull'asse, si avvita in senso inverso del orario. I pedali dotati di un asse in acciaio devono essere avvitati con una chiave a brugola da 8 mm mentre quelli dotati di un asse in titanio devono essere avvitati con una chiave a brugola da 6 mm (o una chiave piatta da 15 mm). In entrambi i casi, l'avvitamento viene eseguito all'interno della pedivella. La coppia di serraggio raccomandata è pari a 40Nm.

PRESENTAZIONE E MONTAGGIO DELLE TACCHETTE

Attenzione: le presenti tacchette sono state progettate per limitare i rischi di scivolamento per percorsi a piedi molto limitati. In nessun caso, sono adatte per le camminate molto lunghe.

VISTA DAL BASSO : CONTATTO TACCHETTA - PEDALE :

1. Finestra di regolazione: le 3 finestre di regolazione permettono di fissare la tacchetta sotto la suola della scarpa. Sono rettangolari per consentire una regolazione laterale con un'ampiezza di 4 mm. L'ampiezza longitudinale è pari a 9 mm. Queste due possibilità i di regolazione consentono ad ogni ciclista di posizionare in modo preciso la tacchetta sotto la suola.

2. Piastrine (6)

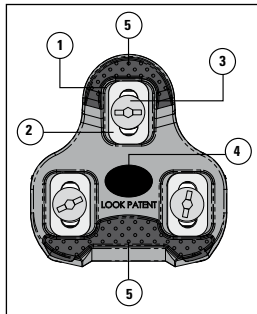
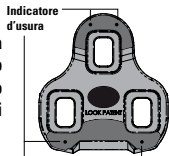
3. Viti di fissaggio della tacchetta (6): le viti fornite con le tacchette sono viti M5x11. Sono state progettate per essere avvitate con una chiave a brugola da 4 mm o un cacciavite a taglio.

Attenzione: per fissare la tacchetta sotto una suola ad inserti, utilizzare viti più lunghe fornite con le scarpe o disponibili separatamente sotto forma di kit presso il vostro dettagliante (codice del kit viti da 20 mm LOOK: DTPD/0151059)

4. PAD: tampone di recupero del gioco tra la tacchetta ed il pedale. Esso è indispensabile per il corretto funzionamento del pedale. **Attenzione: in caso d'utilizzo della memoria di regolazione, il PAD deve essere posizionato nel suo alloggiamento dall'esterno della tacchetta una volta che quest'ultima sia stata fissata alla suola. La sua forma e la sua materia lo consentono (vedi paragrafo successivo).**

5. Piastrine antiscivolo: in poliuretano, permettono di limitare i rischi di scivolamento durante le camminate.

Attenzione: l'uso della tacchetta con piastrine usurate in modo tale da lasciare apparire uno degli indicatori d'usura (vedi schema accanto) è pericoloso.



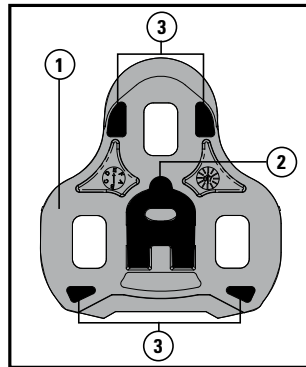
VISTA DALL' ALTO: CONTATTO TACCHETTA-SUOLA

1. Corpo della tacchetta

2. Memoria di regolazione: questo pezzo si avvita sotto la suola della scarpa. Permette di sostituire la tacchetta senza dover rifare alcuna regolazione. La nuova tacchetta si inserisce sulla memoria di regolazione (rimasta avvitata alla suola durante la sostituzione della tacchetta) in modo da riprendere esattamente la stessa posizione della vecchia tacchetta.

Nota: questa funzione è disponibile soltanto se la suola della scarpa possiede una 4a asola oblunga specifica. Se la suola ne è sprovvista, è comunque possibile montare la tacchetta. In questo caso, è indispensabile lasciare il dispositivo di registrazione nella memoria inserito nella tacchetta.

3. Piastrine antiscivolo sull suola: in poliuretano, permettono di limitare i rischi di scivolamento tra la suola e la tacchetta in particolare in caso d'utilizzo di soles in carbonio.

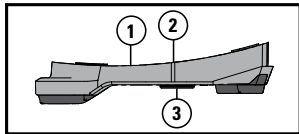


VISTA LATERALE

1. Raggio di curvatura: le tacchette LOOK presentano un raggio di curvatura pari a 150 mm. Questo raggio di curvatura permette alla suola della scarpa di avere una flessibilità indispensabile per il comfort del piede nella scarpa. È perciò importante che le suole delle scarpe utilizzate con le tacchette abbiano il medesimo raggio di curvatura. Se il raggio di curvatura della suola fosse diverso, la tacchetta si deformerebbe una volta fissata, provocando un errato mantenimento in posizione.

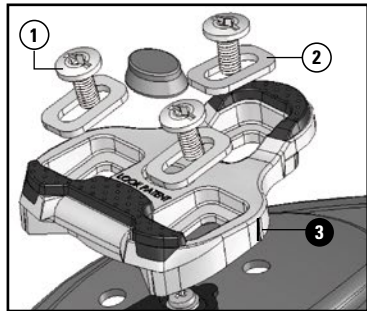
2. Contrassegno perno – pedale: questo contrassegno corrisponde al perno del pedale quando la tacchetta è inserita su quest'ultimo.

3. PAD: vedi spiegazioni di cui sopra.



• Montaggio delle tacchetta

Attenzione: prima di qualsiasi utilizzo, accertarsi che le tacchette siano sufficientemente serrate sotto le scarpe prima di agganciarle. Bisogna sempre controllare la tensione della molla del pedale dopo un cambio di tacchette e prima di iniziare a pedalare. Un aggancio troppo duro o troppo allentato potrebbe provocare una caduta e procurare gravi lesioni. La tacchetta deve essere fissata sotto la suola della scarpa per mezzo delle viti (1) e delle piastrine (2) fornite (o raccomandate) con le tacchette.



Regolazione delle tacchette:

Fase 1: regolazione laterale della tacchetta. Fare in modo di ottenere la massima centratura della tacchetta sotto le scarpe (i fori di fissaggio della suola devono essere situati nella parte mediana delle finestre della tacchetta).

Fase 2: regolazione longitudinale della tacchetta (in avanti o all'indietro sotto la scarpa). La maggior parte degli esperti ritiene che il contrassegno riportato sulla tacchetta (3) (che materializza l'asse del pedale) deve posizionarsi sotto l'asse dell'articolazione del metatarso interno: vedi schema accanto. L'asse dell'articolazione del metatarso interno si trova al centro dell'articolazione tra il piede e l'alluce.

Fase 3: una volta la tacchetta posizionata come precedentemente descritto, fissare la stessa alla scarpa utilizzando le viti di fissaggio senza dimenticare di utilizzare le piastrine. Il serraggio viene eseguito con una chiave a brugola da 4 mm o un cacciavite a taglio. La coppia di serraggio deve essere compresa tra 5,5 e 6 Nm.

Fase 4: inserire il piede nel pedale e pedalare per alcuni metri con la bicicletta.

Se i talloni toccano il carro del telaio o se si percepisce un senso di forzatura sulla caviglia o il ginocchio

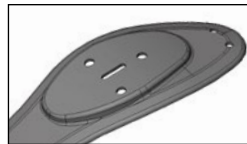
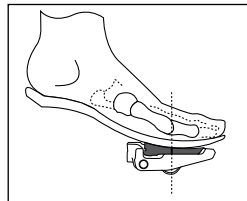
più da un lato che dall'altro, cambiare l'orientamento della tacchetta. Ripetere l'operazione finché non venga più avvertito alcun disturbo durante la pedalata.

Fase 5: una volta la tacchetta interamente regolata, verificare la coppia di serraggio (tra 5,5 e 6 Nm).

Attenzione: prima di utilizzare la bicicletta, assicurarsi di sapere adoperare i pedali automatici. Esercitarsi ad agganciare e sganciare più volte i pedali con la bicicletta ferma o in altre situazioni che richiedano di scendere dalla bicicletta.

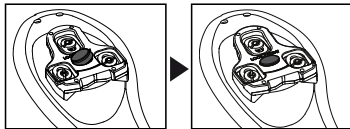
Utilizzo della memoria:

Per utilizzare la memoria di regolazione, si deve essere in possesso di scarpe compatibili dotate di un'asola centrale di forma oblunga.



Montaggio della memoria durante la prima installazione:

Se la scarpa è dotata di un'asola centrale e che la vite è stata fissata nella stessa, essa deve essere allentata. Fissare la tacchetta ed avvitare il dispositivo memoria senza stringere. Il PAD deve essere inserito soltanto a regolazione ultimata.



Eseguire la regolazione della tacchetta (vedi paragrafo precedente) senza il PAD (un'uscita completa non può comunque avvenire senza il PAD). Una volta trovata la regolazione giusta, procedere all'avvitamento del dispositivo memoria ed all'inserimento del PAD dall'esterno (vedi schemi accanto).

Montaggio del dispositivo memoria durante la sostituzione della tacchetta usurata:

Allentare la tacchetta ed estrarla senza manomettere il dispositivo memoria. Montare la tacchetta nuova che dovrà riprendere esattamente la stessa regolazione della vecchia, inserendosi nel dispositivo memoria.

REGOLAZIONE DELLA TENSIONE (per il modelli : HM, Carbon, Sprint & Classic)

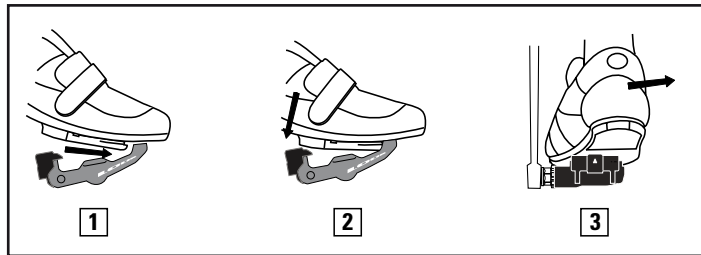
I pedali LOOK sono sempre forniti preregolati con la tensione minima. La regolazione viene eseguita nella parte posteriore del pedale, sulla leva, con una chiave a brugola da 3 mm. Girando la chiave in senso + (senso orario), si aumenta lo sforzo necessario all'aggancio della tacchetta. Lasciare la tensione sulla posizione minima finché non si è perfettamente abituati all'uso del sistema. La regolazione non può essere eseguita quando la tacchetta è inserita nel pedale. Durante l'avvitamento, un clic indicherà il raggiungimento della regolazione massima. Una volta sentito il clic, fermare l'avvitamento per non danneggiare il pedale.

AGGANCIO / SGANCIO

Aggancio: inserire la tacchetta secondo la traiettoria 1 e premere il pedale secondo la traiettoria 2 per bloccare la tacchetta.

Sgancio: eseguire una rotazione verso l'esterno 3. Lo sgancio è anche possibile verso l'interno ma è sconsigliato in quanto più pericoloso. Infatti, il tallone della scarpa può toccare i raggi della ruota.

Attenzione: il modello Kéo EASY permette un facile aggancio/sgancio. Usare la massima cautela durante l'uso dello stesso in quanto il piede potrebbe sganciarsi in caso di sforzo importante esercitato sul pedale.



MANUTENZIONE

Attenzione : Prima di qualsiasi uso, accertarsi che i pedali e le tacchette siano puliti e che funzionino correttamente.

Verificare regolarmente l'usura delle tacchette e, se necessario, sostituirle. Le tacchette danneggiate possono sganciarsi involontariamente e provocare incidenti. Le tacchette devono essere sostituite non appena appare uno dei quattro indicatori bianchi a filo del rosso, del grigio o del nero.

Sostituire le vecchie tacchette esclusivamente con tacchette Kéo LOOK.

Non forare, riverniciare o rilacciare i pedali.

Conservare i pedali e le tacchette lontani da ogni fonte di calore.

L'asse LOOK viene convalidato soltanto dopo una prova di rotazione di un milione di cicli a 100 giri/min., con un carico di 80 kg sul centro del pedale ed una rotazione decentrata (il che crea un urto ad ogni giro). Questa prova è superiore alla norma più severa in vigore, la EN 104781

Si sconsiglia di usare pulitori ad alta pressione.

LIMITAZIONE DI GARANZIA

Vi consigliamo di conservare la fattura d'acquisto e di registrare la garanzia online sul sito: www.lookcycle.fr

I pedali LOOK offrono il meglio della tecnologia in materia di pedali automatici. Tuttavia, non possono garantire uno sgancio di sicurezza in caso d'incidente.

LOOK, attraverso i propri rivenditori autorizzati operanti nel paese d'acquisto del prodotto, assicura il primo acquirente o utente del prodotto contro qualsiasi vizio o difetto di fabbricazione. La presente garanzia è valida 2 anni a decorrere dalla data d'acquisto del prodotto. In caso di restituzione di un prodotto in garanzia, lo stesso dovrà essere spedito al rivenditore autorizzato LOOK corredato dalle istruzioni di montaggio e dalla fattura d'acquisto.

La presente garanzia limitata non si applica alla normale usura del prodotto (compresa quella delle tacchette), ai pezzi ritoccati, riparati o modificati o ai danni dovuti ad incidenti, uso abusivo, errata manutenzione o uso improprio del prodotto (compresi spinning, salti, figure acrobatiche, ciclismo estremo o altre attività simili). La presente Garanzia Limitata LOOK, o qualsiasi altra garanzia implicita, si limita alla riparazione o alla sostituzione, a giudizio esclusivo di LOOK, di tutto o parte del prodotto interessato. LOOK, i suoi agenti

o distributori declinano qualsiasi responsabilità in caso di danni diretti o conseguenti ad un incidente dovuto ai propri prodotti. Inoltre, non si accollano le spese di trasporto o spedizione del prodotto restituito, che il reclamo si basi o meno su un contratto, una garanzia, la negligenza del ciclista o l'affidabilità del prodotto. Infine, declinano qualsiasi responsabilità in caso di perdita o danni relativi a prodotti diversi da quello coperto dalla garanzia, nonché in caso di perdita di cose o qualsiasi altra eventuale perdita finanziaria.

Comunque sia, LOOK, i suoi agenti o distributori non possono essere tenuti al pagamento di un qualsiasi contributo finanziario o indennizzo per un prodotto. I diritti e benefici concessi dalla presente garanzia non possono essere ceduti né trasmessi.

Gli obblighi di LOOK derivanti da una qualsiasi garanzia sono limitati, secondo la più ampia accettazione della legge, a quelli specificati nella presente Garanzia Limitata LOOK.

Tuttavia, alcuni paesi o stati non autorizzano la limitazione di durata per quel che concerne la garanzia implicita e/o l'esclusione della stessa o la limitazione dei danni diretti o conseguenti, il che implica che le sopramenzionate limitazioni potrebbero non applicarsi.

La presente Garanzia Limitata vi dà diritti legali specifici ed eventualmente altri diritti che variano a seconda delle legislazioni locali.

- INSTRUCCIONES DE MONTAJE-

Antes de cualquier utilización, lea atentamente este manual.

El riesgo es inherente a la práctica del ciclismo. Para reducir los riesgos de lesiones graves, verifique que su bicicleta está bien cuidada y que todos los componentes están correctamente ensamblados y ajustados. Se recomienda encarecidamente llevar siempre un casco y observar el código de la circulación durante la práctica del ciclismo. Se aconseja, cuando la visibilidad sea reducida, no tener en cuenta los reflectores sino utilizar siempre iluminación adelante y atrás de la bicicleta.

Los pedales Kéo no están previstos para los ciclistas principiantes y no están diseñados para desengancharse automáticamente en caso de accidente. Una utilización apropiada de los pedales automáticos por ciclistas hábiles mejora la eficacia de pedaleo pero puede ser un factor agravante en caso de caída o de accidente.

- **ATENCIÓN:** este pedal LOOK está diseñado y optimizado para ser utilizado por ciclistas que no superen los 100 kg (220,5 libras)
- No utilice los pedales Kéo con calzado de ciudad o con calas que no sean las calas Kéo, su pie podría deslizarse lo que podría causar un accidente.
- Antes de ir por la carretera, asegúrese de saber utilizar sus nuevos pedales automáticos. Ejercítese en enganchar y desenganchar varias veces los pedales estando parado y entréñese mentalmente en desenganchar los pedales en un stop o en otras situaciones en las que sea necesario poner el pie en el suelo.
- Se recomienda leer atenta y completamente las instrucciones antes de instalar y utilizar estos pedales. Conserve cuidadosamente este manual. En caso de duda, durante la instalación o el ajuste de sus pedales LOOK, contacte por favor con su vendedor autorizado LOOK.
- LOOK se reserva la posibilidad de cambiar las especificaciones del producto sin previo aviso.

¡ATENCIÓN!

CICLO VITAL, DESGASTE, NECESIDAD DE INSPECCION - El ciclo vital de los componentes LOOK depende de muchos factores tales como por ejemplo el peso del usuario y las condiciones de uso. Choques, golpes, caídas y, mas en general, un uso impropio, pueden comprometer la integridad estructural de los componentes, reduciendo enormemente su ciclo vital; además, algunos componentes están sujetos a desgaste. Le rogamos hacer controlar periódicamente la bicicleta por un mecánico calificado, a fin de detectar posibles grietas, deformaciones y/o señales de fatiga o desgaste. En casa de que la inspección deje en evidencia cualquier deformación, grieta y/o signos de impacto o fatiga -no importa aún pequeños sean-, el componente afectado deberá ser reemplazado de inmediato. También los componentes que estén excesivamente desgastados deberán ser sustituidos de inmediato. La frecuencia de ejecución de las inspecciones depende de muchos factores; le rogamos contactar con un representante de LOOK para establecer la frecuencia más adecuada en su casa específico. Si usted pesa más de 85 kg/185 lbs deberá prestar particular atención y hacer inspeccionar su bicicleta con mayor frecuencia (respecto de quien pesa menos de 85 kg/185 lbs) para controlar la posible aparición de grietas, deformaciones y/o señales de fatiga o desgaste.

PRESENTACIÓN DEL PRODUCTO Y DE SUS COMPONENTES:

Enhorabuena, acaba de adquirir un par de pedales LOOK Kéo. En el embalaje de sus pedales tiene que haber los elementos siguientes:

1 par de pedales - 1 par de calas LOOK KEO GRIP - 6 tornillos - 6 pastillas
1 instrucciones de montaje - 1 adhesivo LOOK -

MONTAJE DE LOS PEDALES:

Asegúrese de que las manivelas sean de tipo BSA (9/16x20)

Limpie y engrase el roscado de la manivela antes de montar el pedal.

Atención: hay un pedal derecho y un pedal izquierdo. El pedal izquierdo, marcado con un anillo en el eje se atornilla en el sentido inverso de las manecillas de un reloj. El atornillamiento del pedal se efectúa con una llave Allen de 8 mm para los pedales equipados con un eje de acero y con una llave Allen de 6 mm (o una llave plana de 15 mm) para los equipados con un eje de titanio. En los 2 casos, el atornillamiento se efectúa por el interior de la biela. El par de apriete recomendado es de 40Nm.

PRESENTACIÓN Y MONTAJE DE LAS CALAS:

Atención: estas calas están diseñadas para limitar los riesgos de deslizamiento para recorridos de muy poca distancia y no están en ningún caso previstas para recorridos largos.

VISTA DESDE ABAJO: CONTACTO CALA - PEDAL

1 : Ventana de reglaje: las 3 ventanas de reglaje permiten fijar la cala debajo de la suela de la zapatilla. Son rectangulares para permitir un reglaje lateral de una amplitud de 4 mm.

La amplitud longitudinal es de 9 mm. Estos dos ejes de reglajes permiten a cada ciclista posicionar la cala con precisión debajo de la suela.

2 : pastillas (6)

3 : tornillo de fijación de la cala (6): los tornillos entregados con las calas son tornillos M5x11. Están previstos para ser atornillados con una llave Allen de 4mm o un destornillador plano.

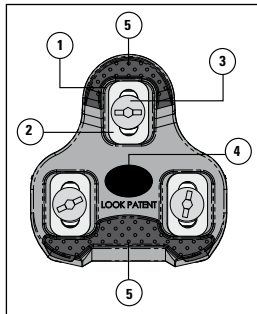
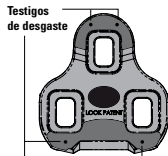
Atención: para fijar la cala debajo de una suela de injertos, utilice tornillos más largos suministrados con las zapatillas o disponibles en forma de kit con su detallista (referencia del kit tornillos de 20 mm LOOK: DTPD/0151059).

4 : PAD: Tampón de compensación del juego entre la cala y el pedal. Es indispensable para el buen funcionamiento.

Atención, en caso de utilización de la memoria de reglaje, el PAD debe ser posicionado por el exterior de la cala una vez fijada ésta a la suela. Su forma y su material así lo permiten (ver párrafo siguiente).

5 : Zapatas antideslizantes: estas zapatas permiten limitar los riesgos de deslizamiento durante la marcha. Son de poliuretano.

Atención: Es peligroso utilizar la cala cuando las zapatas están bastante gastadas y dejan a la vista uno de los testigos de desgaste (ver esquema al lado).



VISTA DESDE ARRIBA: CONTACTO CALA - SUELA

1 : Cuerpo de la cala

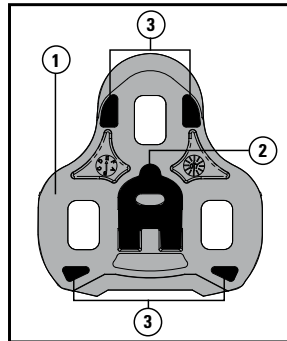
2 : Memoria de reglaje: Esta pieza se atornilla debajo de la suela de la zapatilla. Permite sustituir la cala sin tener que rehacer el reglaje.

La nueva cala se fija a presión en la memoria de reglaje (que permanece atornillada bajo la suela durante la sustitución de la cala) para recuperar exactamente la misma posición que la antigua cala.

Nota: Esta función es utilizable únicamente si dispone de una suela equipada con el 4º agujero oblongo específico.

Si su suela no está equipada con el mismo, puede a pesar de todo montar la cala. En este caso, es indispensable dejar la memoria fijada en la cala.

3 : Zapatas antideslizantes en suela: estas zapatas de poliuretano permiten limitar los riesgos de deslizamiento entre la suela y la cala especialmente en el caso de utilización de suelas de carbono.

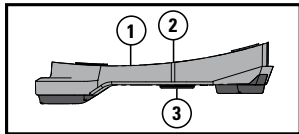


VISTA LATERAL

1 : Radio de curvatura: las calas LOOK presentan un radio de curvatura de 150 mm. Este radio de curvatura permite a la suela de la zapatilla tener una combadura que es absolutamente indispensable para el confort del pie en la zapatilla. Es pues importante que las suelas de las zapatillas que se utilicen con estas calas presenten este mismo radio de curvatura. Si el radio de curvatura de la suela es diferente, la cala se deforma en el momento de fijarse lo que puede dar como consecuencia una mala sujeción.

2 : Referencia eje – pedal: esta referencia corresponde a la posición del eje del pedal cuando la cala está colocada en el mismo.

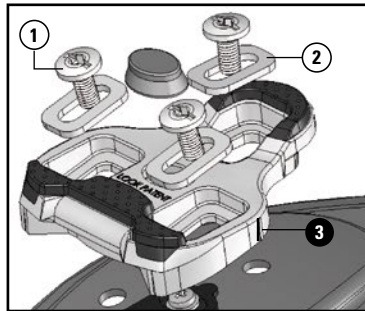
3 : PAD: ver explicación más arriba.



• Instalación de las calas

Atención: antes de cualquier utilización, asegúrese de que las calas están suficientemente apretadas bajo las zapatillas antes del enganche. Hay que verificar siempre la tensión del muelle del pedal después de un cambio de calas y antes de circular. En caso contrario, un desenganche demasiado duro o demasiado flexible podría provocar una caída y lesiones graves.

Fije la cala bajo la zapatilla con ayuda de los tornillos (1) y de las pastillas (2) suministradas (o recomendadas) con las calas.



Reglaje de las calas:

Etapa 1: Posicionamiento lateral de la cala: Centre lo más posible la cala bajo la zapatilla (agujeros de fijación de la suela en medio de las ventanas de la cala).

Etapa 2: Posicionamiento longitudinal de la cala (hacia delante o hacia atrás bajo la zapatilla). La mayoría de los expertos considera que la referencia en la cala (3) (que materializa el eje del pedal) debe situarse bajo el eje de la articulación del metatarso interno: Ver esquema al lado. El eje de la articulación de su metatarso interno se sitúa en el centro de la articulación entre el pie y el dedo gordo del pie.

Etapa 3: Una vez posicionada la cala como se describe más arriba, fije la cala a la zapatilla utilizando los tornillos de fijación sin olvidar utilizar las pastillas. El apriete se hace con una llave Allen de 4 mm o un destornillador plano. El par de apriete debe estar comprendido entre 5,5 y 6 Nm.

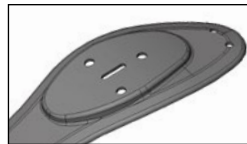
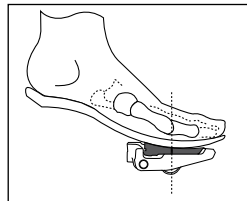
Etapa 4: Enganche su pie en el pedal y haga algunos metros con su bicicleta.

Si sus talones tocan las bases o si nota que fuerza su tobillo o su rodilla más en un lado que en el otro, cambie la orientación de la cala. Repita la operación hasta que no sienta ninguna molestia durante el pedaleo.

Etapa 5: Una vez la cala completamente ajustada, verifique el par de apriete (entre 5,5 y 6 Nm).

Atención: antes de circular por la carretera, asegúrese de saber utilizar sus pedales automáticos.

Ejercítense en enganchar y desenganchar varias veces los pedales estando parado y entréñese mentalmente en desenganchar los pedales en un stop o en otras situaciones en la que necesite poner el pie en el suelo.

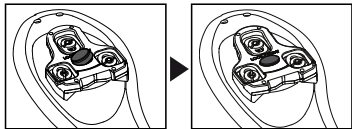


Caso de utilización de la memoria:

Para utilizar la memoria de reglaje, debe tener una zapatilla compatible equipada con un agujero central en forma de óvalo (Ver esquema al lado).

Montaje de la memoria en el momento de una primera instalación:

Si su zapatilla está equipada con oblongo central y el tornillo está fijado en la misma, desenróquelo. Monte su cala con la pieza de memoria pero sin el PAD. Fije la cala y atornille la pieza de memoria sin apretarla. No inserte el PAD mientras no esté terminado el reglaje de la cala.



Haga los reglajes de la cala (ver § anterior) sin el PAD (pero no haga una salida completa sin el PAD) Una vez encontrado el reglaje, atornille la memoria e inserte el PAD por el exterior (Ver esquema al lado).

Montaje de la cala durante una simple sustitución de calas gastadas:

Desenrosque la cala y sáquela sin tocar la pieza memoria.

Coloque su cala nueva que recuperará exactamente el mismo reglaje que la antigua al fijarse sobre la pieza memoria.

REGLAJE DE LA TENSIÓN (Sólo para modelos : HM, Carbon, Sprint & Classic)

Los pedales LOOK se entregan siempre preajustados en la tensión mínima. El reglaje se efectúa en la parte trasera del pedal, en la palanca, con una llave Allen de 3 mm. Girando la llave en el sentido + (sentido horario), aumenta el esfuerzo necesario para el desenganche de la cala. Deje la tensión en su posición mínima hasta que esté perfectamente habituado al sistema.

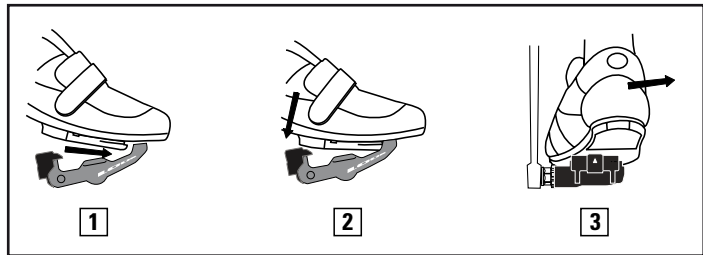
El reglaje no puede ser efectuado cuando la cala está enganchada en el pedal. Durante el atornillamiento máximo, un "clic" dará la indicación del reglaje máximo. Una vez oído este clic, deje de atornillar para no correr el riesgo de dañar el pedal.

CALZADO / DELCAZADO

Introducción: inserte la cala según la trayectoria 1 y apoye en el pedal según la trayectoria 2 para bloquear la cala.

Desenganche: efectúe una rotación hacia el exterior 3. El desenganche también es posible hacia el interior pero no se aconseja, pues es muy peligroso. En efecto, el tacón de la zapatilla puede tocar los radios de la rueda.

Atención: el modelo Kéo EASY permite un calzado / descalzado fácil. Sea prudente durante su utilización, el pie puede descalzarse en caso de esfuerzo importante en el pedal.



MANTENIMIENTO

Atención: Antes de cada utilización, verifique que sus pedales y calas estén limpios y que funcionen correctamente.

Verifique regularmente el desgaste de sus calas y cámbielas si es necesario. Unas calas en mal estado pueden desengancharse involuntariamente y causar un accidente. Las calas deben ser cambiadas tan pronto aparece uno de los cuatro testigos de desgaste blancos a la altura del rojo, del gris o del negro. Sustituir las antiguas calas únicamente con calas Kéo LOOK.

No agujerear, ni volver a pintar o barnizar los pedales.

Dejar los pedales y las calas alejados de una fuente de calor.

El eje LOOK sólo se valida después de un test de rotación de un millón de ciclos a 100 r.p.m., con una carga de 80 kg en el centro del pedal y una rotación descentrada (Lo que crea un choque en cada vuelta). Este test es superior a la norma vigente más dura: la EN 104781

Se desaconseja la utilización de limpiadores de alta presión.

LIMITACIÓN DE LA GARANTÍA

Le recomendamos que conserve su factura de compra y registre su garantía en línea en el sitio: www.lookcycle.fr

Los pedales LOOK ofrecen lo mejor de la tecnología actual en materia de pedales automáticos

No pueden, sin embargo, garantizar un desenganche de seguridad en caso de accidente.

LOOK, a través de estos distribuidores autorizados en el país en el cual el producto ha sido comprado, garantiza al primer comprador o usuario el producto contra todos los vicios o defectos de fabricación.

Esta garantía es de 2 años a partir de la fecha de compra.

Para cualquier reclamación en garantía, el producto debe ser devuelto a su vendedor autorizado LOOK con las instrucciones de montaje y la factura de compra.

Esta garantía limitada no se aplica al desgaste normal (incluido para las calas), ni a las piezas que han sido retocadas, reparadas o modificadas, o a los daños causados por un accidente, una utilización

Le recomendamos que conserve su factura de compra y registre su garantía en línea en el sitio: www.lookcycle.fr

Los pedales LOOK ofrecen lo mejor de la tecnología actual en materia de pedales automáticos. No pueden, sin embargo, garantizar un desenganche de seguridad en caso de accidente.

LOOK, a través de estos distribuidores autorizados en el país en el cual el producto ha sido comprado, garantiza al primer comprador o usuario el producto contra todos los vicios o defectos de fabricación.

Esta garantía es de 2 años a partir de la fecha de compra.

Para cualquier reclamación en garantía, el producto debe ser devuelto a su vendedor autorizado LOOK con las instrucciones de montaje y la factura de compra.

Esta garantía limitada no se aplica al desgaste normal (incluido para las calas), ni a las piezas que han sido retocadas, reparadas o modificadas, o a los daños causados por un accidente, una utilización abusiva, un mal mantenimiento o una utilización inapropiada (incluido spinning, saltos, figuras acrobáticas, ciclismo extremo u otras actividades similares).

El beneficio exclusivo aportado por la Garantía Limitada LOOK, o cualquier otra garantía implícita, se limita a la reparación o al cambio, según decisión exclusiva de LOOK, de todo o parte del producto

concernido. En ningún caso, LOOK y sus agentes o distribuidores podrán ser considerados como responsables de daños, directos o consecutivos, ni de la asunción de los gastos de transporte o de expedición del producto, tanto si la denuncia está o no basada en un contrato, una garantía, una negligencia o la fiabilidad del producto. Asimismo, no podrán ser considerados como responsables de la pérdida o de daños relativos a un producto que no sea el único producto garantizado, así como por la pérdida de uso de un bien, o por otras eventuales pérdidas financieras.

Cualquiera que sea la causa, ni LOOK, ni ningún agente o distribuidor, podrá estar sujeto a ninguna contribución financiera o indemnización para un producto. Los derechos asignados por la garantía y los beneficios no pueden ser cedidos ni transmitidos.

Las obligaciones de LOOK con cualquier garantía están limitadas, según la más amplia aceptación de la ley, a las especificadas en esta Garantía Limitada LOOK.

Sin embargo, algunos países o Estados no autorizan ninguna limitación de duración para una garantía implícita, y/o para la exclusión o la limitación de daños directos o consecutivos, lo que implica que los límites mencionados más arriba no se aplicarían en este caso.

Esta Garantía Limitada le da derechos legales específicos, pero también eventualmente otros derechos, que varían según las legislaciones locales».

- MONTAGE ANLEITUNG -

Lesen Sie diese Anleitung vor der Benutzung bitte genau durch.

Fahrradfahren kann gefährlich sein. Um Risiken im Zusammenhang mit ernsthaften Schäden zu vermeiden, überprüfen Sie, ob Ihr Fahrrad sich in einem guten Zustand befindet und ob alle Bestandteile vorschriftsmäßig montiert und eingestellt sind. Es wird besonders empfohlen, stets einen Schutzhelm zu tragen und die Straßenverkehrsordnung beim Fahrradfahren zu respektieren. Es wird ebenfalls dazu geraten, sich nicht auf die Reflektoren zu verlassen, sondern bei eingeschränkter Sicht stets eine korrekte Vorder- und Hinterradbeleuchtung zu benutzen.

Kéo Pedalen sind nicht für Anfänger gedacht, sie haben im Falle eines Unfalls kein automatisches Ausrastsystem. Dank einer fachgerechten Benutzung der automatischen Pedalen durch erfahrene Fahrradfahrer wird die Leistung der Pedalen verbessert, sie können bei Stürzen oder Unfällen dennoch einen schwerwiegenden Faktor darstellen.

- ACHTUNG: Die Entwicklung und Fertigung dieses High-End Pedali ist auf ein maximales Fahrergewicht von 100kg (220,5lbs) ausgerichtet.
- Benutzen Sie die Kéo Pedalen nicht mit Straßenschuhen oder mit anderen Schuhplatten als Kéo Schuhplatten; Ihr Fuß könnte ansonsten verrutschen, was zu einem Unfall führen könnte.
- Bevor Sie sich mit Ihrem Fahrrad auf die Strasse begeben, stellen Sie sicher, dass Sie mit der Benutzung Ihrer neuen automatischen Pedalen vertraut sind. Probieren Sie mehrere Male das Ein- und Ausrasten der Pedalen beim Halten und üben Sie in Gedanken das Ausrasten der Pedalen an einem Stoppschild oder in anderen Situationen, bei denen ein Fuß auf die Erde gestellt werden muss.
- Es wird dazu empfohlen, die gesamte Anleitung vor der Montage und Benutzung dieser Pedalen genau durchzulesen. Bewahren Sie diese Anleitung sorgfältig auf. Sollten Sie bei der Montage oder der Einstellung Ihrer LOOK Pedalen einen Zweifel haben, so kontaktieren Sie bitte Ihren zugelassenen LOOK Händler.
- LOOK behält sich das Recht vor, die Produktspezifikationen ohne Vorankündigung abzuändern.

ACHTUNG!

LEBENSDAUER - ABNUTZUNG - NOTWENDIGKEIT DER INSPEKTION - Die Lebensdauer der LOOK-Komponenten hängt von vielen Faktoren wie z.B. vom Gewicht des Fahrers und von den Einsatzbedingungen ab. Stöße, Schläge, Stürze und ganz generell ungeeigneter Gebrauch können die strukturelle Unversehrtheit der Komponenten beeinträchtigen und deren Lebensdauer dadurch erheblich verkürzen. Einige Komponenten nutzen sich außerdem im Laufe der Zeit ab. Wir bitten Sie, Ihr Fahrrad regelmäßig von einem Fahrradmechaniker untersuchen zu lassen, um Risse, Deformationen oder andere Ermüdungs- oder Abnutzungserscheinungen festzustellen. Sollten bei der Inspektion auch nur die geringsten Anzeichen von Deformationen, Rissen, Schlägeinwirkungen oder Ermüdung festgestellt werden, so ist die betreffende Komponente sofort zu ersetzen, auch übermäßig abgenutzte Komponenten sind sofort zu austauschen. Die Inspektionshäufigkeit hängt von vielen Faktoren ab; wenden Sie sich an einen Vertreter von LOOK, um das für Sie am besten geeigneten Inspektionsintervall zu wählen. Wenn Sie mehr als 85 kg/185lbs wiegen, sollten Sie besonders darauf achten, dass Ihr Fahrrad häufiger (als bei Personen, die weniger als 85 kg/185lbs wiegen) inspektioniert wird, um festzustellen, ob etwaige Risse, Deformationen, Anzeichen von Ermüdung oder Abnutzung vorhanden sind.

DARSTELLUNG DES PRODUKTS UND SEINER BESTANDTEILE

Wir beglückwünschen Sie zum Kauf eines Paares LOOK Kéo Pedalen. Folgende Teile müssen sich in der Verpackung Ihrer Pedalen befinden:

- 1 Paar Pedalen - 1 Paar graue KEO GRIP Schuhplatten - 6 Schrauben - 6 Platten -
- 1 Montage-Anleitung - 1 LOOK Aufkleber

MONTAGE DER PEDALEN

Überprüfen Sie, ob es sich um Kurbeln des Typs BSA (9/16x20) handelt.

Säubern Sie das Innengewinde der Kurbel und schmieren Sie es ein, bevor Sie die Pedale montieren.

ACHTUNG : achten Sie darauf, dass es eine rechte und eine linke Pedale gibt. Die linke Pedale, die mit einem Ring auf ihrer Achse markiert ist, wird entgegen dem Uhrzeigersinn eingeschraubt, die rechte Pedale im Uhrzeigersinn. Pedalen mit einer Stahlachse werden mit einem 8 mm Steckschlüssel und Pedalen mit einer Titanachse mit einem 6 mm Steckschlüssel verschraubt (oder einem 15 mm Maulschlüssel verschraubt). Der Anzug wird in beiden Fällen vom Inneren der Kurbel aus vorgenommen. Das empfohlene Anziehdrehmoment beträgt 40 Nm.

DARSTELLUNG MONTAGE DER SCHUHPLATTEN

Achtung: Diese Schuhplatten sind so konzipiert, um Risiken in Zusammenhang mit Ausrutschen beim Gehen von sehr kurzen Strecken in Grenzen zu halten, sie sind jedoch in keinem Fall zum längeren Gehen vorgesehen.

UNTERANSICHT: KONTAKT SCHUHPLATTE - PEDALE

1: Einstellöffnungen: Die 3 Einstellöffnungen dienen dazu, die Schuhplatte unter der Schuhsohle zu befestigen. Sie haben eine rechteckige Form, um eine seitliche Einstellung mit einer Spielbreite von 4 mm zu ermöglichen. Die längliche Spielbreite beträgt 9 mm. Diese beiden Einstellachsen ermöglichen jedem Radfahrer, die präzise Anpassung der Schuhplatte unter seiner Schuhsohle.

2: Platten (6)

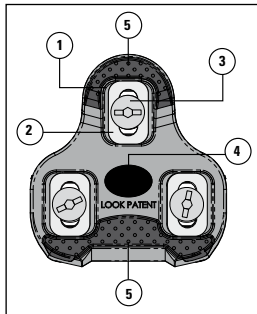
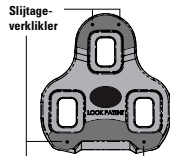
3: Schrauben zur Befestigung der Schuhplatte (6): die mit den Schuhplatten gelieferten Schrauben sind Schrauben vom Typ M5x11. Sie können mit einem 4 mm Innensechskantschlüssel oder einem flachen Schraubendreher eingeschraubt werden. **Achtung: Verwenden Sie zur Befestigung der Schuhplatte unter einer Sohle mit Einsätzen längere Schrauben, die im Lieferumfang der Schuhe inbegriffen oder als Kit bei Ihrem Händler erhältlich sind (Bestellnummer des LOOK Kits für 20 mm Schrauben: DTPD/0151059).**

4: PAD: Polster zum Ausgleich des Spielraums zwischen der Schuhplatte und der Pedale. Es ist zur einwandfreien Funktionsweise unumgänglich.

Achtung, bei Benutzung des Positionsmarkierers muss der PAD von außen von der Schuhplatte, nachdem diese an der Sohle befestigt worden ist, positioniert werden. Dies ist aufgrund seiner Form und seines Materials einfach möglich (siehe nachfolgender Abschnitt).

5: Anti-Rutsch Einsätze: Diese Einsätze dienen dazu, Risiken im Zusammenhang mit Ausrutschen beim Gehen in Grenzen zu halten. Diese Einsätze sind aus Polyurethan.

Achtung: Die Benutzung der Schuhplatte ist gefährlich, wenn die Einsätze soweit abgenutzt sind, dass einer der Abnutzungsanzeiger sichtbar ist (siehe nebenstehende Abbildung).



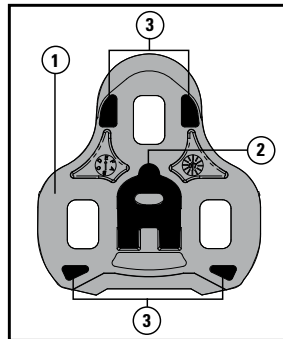
OBERANSICHT : CONTACT SCHUHPLATE - SOHLE

1 : Schuhplattenkörper

2 : Positionsmarkierer: Dieses kleine Teil wird unter die Schuhsohle geschraubt. Es erlaubt den Wechsel der Schuhplatte ohne erneute Einstellarbeiten. Die neue Schuhplatte schnappt in diesen Positionsmarkierer ein (der während des Wechsels der Schuhplatte unter der Schuhsohle bleibt), und nimmt so genau dieselbe Position wie die alte Schuhplatte ein.

Hinweis: Diese Funktion ist nur dann möglich, wenn Ihre Schuhsohle mit dem spezifischen 4. Gewinde ausgestattet ist. Ist Ihre Sohle nicht hiermit ausgestattet, kann die Schuhplatte trotzdem montiert werden. In diesem Fall muss der Positionsmarkierer unbedingt in der Schuhplatte gelassen werden.

3 : Anti-Rutsch Einsätze auf der Sohle: Diese Einsätze aus Polyurethan dienen dazu, Risiken in Zusammenhang mit dem Verrutschen der Sohle und der Schuhplatte einzugrenzen, dies gilt vor allem bei Benutzung von Carbon Sohlen.

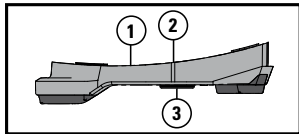


SEITENANSICHT

1 : Krümmungsradius: LOOK Schuhplatten haben einen Krümmungsradius von 150 mm. Dank dieser Krümmung kann die Schuhsohle eine Position einnehmen, die für den Komfort des Fußes im Schuh unbedingt notwendig ist. Es ist daher wichtig, dass die mit den Schuhplatten benutzten Schuhsohlen die gleiche Krümmung aufweisen. Sollte die Krümmung der Sohle einen anderen Radius haben, so wird die Schuhplatte beim Befestigen verbogen und es kann zu einem schlechten Halt des Fußes kommen.

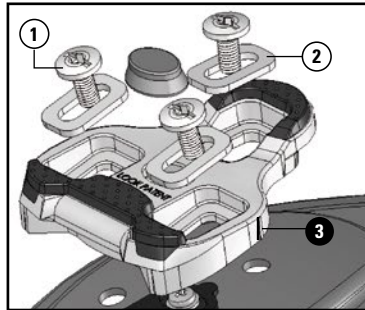
2 : Markierung Achse - Pedale: Diese Markierung entspricht der Position der Achse der Pedale, wenn die Schuhplatte in diese eingeführt ist.

3 : PAD: Siehe oben angegebene Erklärung.



• Montage der Schuhplatten

Achtung: Stellen Sie vor jeder Benutzung sicher, dass die Schuhplatten vor dem Einrasten ausreichend unter Ihren Schuhen angezogen sind. Die Spannung der Feder der Pedale muss nach einem Austausch der Schuhplatten und vor jeder Fahrt stets überprüft werden. Anderenfalls kann es durch ein zu festes oder zu lockeres Einrasten zu Stürzen und somit schweren Verletzungen kommen. Die Schuhplatte unter dem Schuh mit den im Lieferumfang der Schuhplatten enthaltenen (oder empfohlenen) Schrauben (1) und Platten (2) befestigen.



Einstellung der Schuhplatten:

1. Schritt: Seiteneinstellung der Schuhplatte: Zentrieren Sie die Schuhplatte bestmöglich unter dem Schuh (Befestigungslöcher der Sohle in der Mitte der Öffnungen der Schuhplatte).

2. Schritt: Längseinstellung der Schuhplatte (vordere oder hintere Ausrichtung unter dem Schuh). Die meisten Experten sind der Ansicht, dass die Markierung auf der Schuhplatte (3) (die die Achse der Pedale darstellt) sich unter der Gelenkachse des inneren Mittelfußes befinden soll: siehe nebenstehende Abbildung.

3. Schritt: Nachdem die Schuhplatte wie oben angegebenen positioniert worden ist, befestigen Sie die Schuhplatte mit dem Schuh. Verwenden Sie hierfür die Befestigungsschrauben und Platten. Die Schrauben mit einem 4 mm Innensechskantschlüssel oder einem flachen Schraubenzieher anziehen. Das Anziehdrehmoment sollte zwischen 5,5 und 6 Nm betragen.

4. Schritt: Führen Sie Ihren Fuß in die Pedale ein und fahren Sie ein paar Meter mit Ihrem Fahrrad. Sollten Ihre Fersen die Kurbel berühren oder wenn Sie merken, dass Sie mit Ihrer Ferse oder Ihrem Knie auf einer Seite eine größere Kraft anwenden als auf der anderen, ändern Sie die Ausrichtung der Schuhplatte. Wiederholen Sie diesen Vorgang solange, bis Sie beim Treten in die Pedale nichts mehr stört.

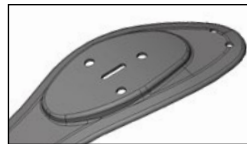
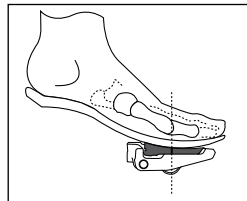
5. Schritt: nachdem die Schuhplatte vollständig eingestellt worden ist, überprüfen Sie das Anziehdrehmoment (zwischen 5,5 und 6 Nm).

Achtung: Bevor Sie sich mit Ihrem Fahrrad auf die Strasse begeben, stellen Sie sicher, dass Sie mit der Benutzung Ihrer neuen automatischen Pedale vertraut sind.

Probieren Sie mehrere Male das Ein- und Ausrasten der Pedale beim Halten und üben Sie in Gedanken das Ausrasten der Pedale an einem Stoppschild oder in anderen Situationen, bei denen ein Fuß auf die Erde gestellt werden muss.

Bei Benutzung des Positionsmarkierers:

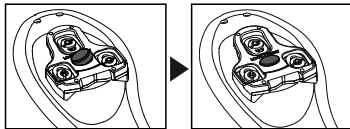
Zur Benutzung des Positionsmarkiers müssen Ihre Schuhe hierfür kompatibel und mit einer länglichen zentralen Aussparung ausgestattet sein. (Siehe nebenstehende Abbildung).



Montage des Positionsmarkierers bei erster Installierung:

Wenn Ihr Schuh mit einer länglichen zentralen Aussparung ausgestattet und die Schraube hier befestigt ist, diese losschrauben. Die Schuhplatte mit dem Memory-Teil montieren, jedoch ohne den PAD.

Die Schuhplatte befestigen und das Memory-Teil einschrauben, es jedoch nicht zu fest anziehen. Den PAD nicht vor Beendigung der Einstellung der Schuhplatte einführen.



Die Schuhplatte ohne den PAD einstellen (siehe vorangehenden Abschnitt) (jedoch keine längere Fahrt ohne den PAD machen). Nachdem die richtige Einstellung gefunden worden ist, den Positionsmarkierer einschrauben und den PAD von außen einführen (siehe nebenstehende Abbildung).

Montage der Schuhplatte bei einem einfachen Austausch von abgenutzten Schuhplatten:

Die Schuhplatte lockern und herausnehmen ohne den Positionsmarkierer zu berühren.

Die neue Platte einlegen, die beim Einsatz auf dem Markierer genau die gleiche Einstellung wie die alte einnimmt.

EINSTELLUNG DER SPANNUNG (für Modelle : HM, Carbon, Sprint & Classic)

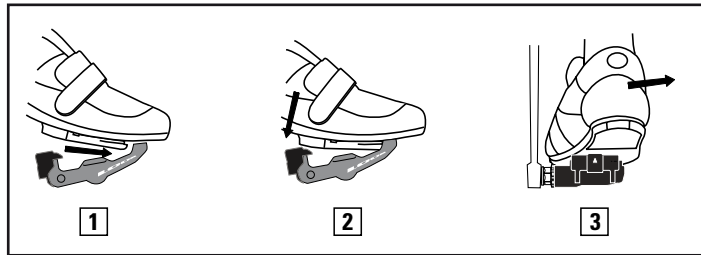
LOOK Pedalen sind bei der Lieferung immer mit der Mindestspannung voreingestellt. Die Einstellung wird hinten an der Pedale am Hebel mit einem 3 mm Steckschlüssel durchgeführt. Durch Drehen des Schlüssels in + Richtung (Uhrzeigersinn) verstärken Sie die zum Ausrasten der Schuhplatte notwendige Kraftausübung. Lassen Sie die Spannung solange in der kleinsten Einstellung, bis Sie sich perfekt an das System gewöhnt haben. Die Einstellung kann nur dann vorgenommen werden, wenn die Schuhplatte in die Pedale eingerastet ist. Die größtmögliche Einstellung wird durch ein Klick-Geräusch angezeigt. Hören Sie mit dem Einschrauben auf, sobald Sie dieses Klicken vernommen haben, um eine Beschädigung an den Pedalen zu vermeiden.

EINSTIEG / AUSSTIEG

Einstieg: Richten Sie die Pedale entsprechend der Fahrtrichtung 1 aus und treten Sie entsprechend der Fahrtrichtung 2 in die Pedale, um die Schuhplatte einrasten zu lassen.

Ausstieg: Machen Sie eine Drehung nach Außen 3. Der Ausstieg kann auch nach Innen hin gemacht werden. Hiervon wird jedoch abgeraten, da dies gefährlicher ist. Der Schuhabsatz könnte so die Speichen des Rads berühren.

Achtung: das Modell Kéo EASY ermöglicht ein einfaches Ein- und Aussteigen. Seien Sie bei seiner Benutzung besonders aufmerksam, da der Fuß bei größeren Anstrengungen aus der Pedale rutschen kann.



INSTANDHALTUNG

Achtung: überprüfen Sie vor jeder Benutzung, ob Ihre Pedalen und Schuhplatten sich in einem sauberen Zustand befinden und einwandfrei funktionieren.

Überprüfen Sie regelmäßig die Abnutzung Ihrer Schuhplatten und wechseln Sie sie gegebenenfalls aus. Schuhplatten in einem schlechten Zustand können ungewollt ausrasten und zu einem Unfall führen. Die Schuhplatten müssen ausgewechselt werden, sobald einer der vier weißen Verschleißanzeiger den roten, grauen oder schwarzen Bereich berührt.

Abgenutzte Schuhplatten dürfen nur durch Kéo LOOK Schuhplatten ausgetauscht werden.

Die Pedalen nicht durchbohren, anmalen oder überlackieren.

Die Pedalen und Schuhplatten entfernt von Wärmequellen halten.

Die LOOK Achse wird erst nach einem Drehtest von einer Millionen Zyklen bei 100 Umdrehungen/Min. und mit einer Last von 80 kg, die auf das Zentrum der Pedale ausgeübt wird, sowie einer dezentrierten Drehung freigegeben (was bei jeder Umdrehung zu einem Stoss führt). Diese Art von Test überschreitet die Anforderung der strengsten gültigen Norm: EN Norm 104 781.

Die Verwendung von Hochdruckreinigern wird abgeraten.

GARANTIEEINSCHRÄNKUNG

Wir raten Ihnen, Ihre Rechnung aufzubewahren und Ihre Garantie online in der Internetsite www.lookcycle.com zu registrieren.

LOOK Pedalen bieten die beste der gegenwärtig existierenden Technologie im Bereich von automatischen Pedalen. Sie garantieren im Falle eines Unfalls jedoch kein risikofreies Ausrasten.

Durch die von LOOK in den jeweiligen Verkaufsländern autorisierten Vertragshändler garantiert die Firma dem Käufer oder Benutzer ihrer Produkte, dass sie frei von Mängeln bzw. Produktionsfehlern sind. Diese Garantie gilt für 2 Jahre ab dem Kaufdatum.

Das Produkt muss für jede Garantieforderung zusammen mit der Montage-Anleitung und der Rechnung an Ihren zugelassenen LOOK Händler zurückgegeben werden.

Wir raten Ihnen, Ihre Rechnung aufzubewahren und Ihre Garantie online in der Internetseite www.lookcycle.com zu registrieren.

LOOK Pedalen bieten die beste der gegenwärtig existierenden Technologie im Bereich von automatischen Pedalen. Sie garantieren im Falle eines Unfalls jedoch kein risikofreies Ausrasten.

Durch die von LOOK in den jeweiligen Verkaufsländern autorisierten Vertragshändler garantiert die Firma dem Käufer oder Benutzer ihrer Produkte, dass sie frei von Mängeln bzw. Produktionsfehlern sind. Diese Garantie gilt für 2 Jahre ab dem Kaufdatum.

Das Produkt muss für jede Garantieforderung zusammen mit der Montage-Anleitung und der Rechnung an Ihren zugelassenen LOOK Händler zurückgegeben werden.

Diese Beschränkte Garantie gilt nicht für eine normale Abnutzung (einschließlich der Schuhplatten), noch für Teile, die nachgearbeitet, repariert oder abgeändert worden sind, sowie für Schäden, die

durch einen Unfall, eine übermäßige Benutzung, eine schlechte Instandhaltung oder eine nicht adäquate Benutzung (einschließlich Spinning, Sprünge, Kunstfiguren, extremes Fahrradfahren oder ähnliche Aktivitäten) hervorgerufen worden sind

Der exklusive Nutzen der von der Beschränkten LOOK Garantie oder jeder anderen hiermit einhergehenden Garantie erbracht wird, beschränkt sich auf die Reparatur oder den Austausch, des gesamten oder teilweisen betroffenen Produkts, und zwar auf alleinige Entscheidung von LOOK. LOOK und seine Vertreter oder Händler können auf keinen Fall für Direkt- oder Folgeschäden verantwortlich gemacht werden. Auch werden die Transport- oder Versandkosten des Produkts auf keinen Fall erstattet, unabhängig davon, ob die Klage auf einem Vertrag, einer Garantie, einer Vernachlässigung oder der Zuverlässigkeit des Produkts beruht. Auch können sie nicht für den Verlust oder Schäden an einem anderen Produkt als dem garantierten Produkt verantwortlich gemacht werden, sowie den Benutzungsverlust an dem Produkt oder für jede anderen eventuellen finanziellen Verluste.

Weder LOOK noch irgendein Vertreter oder Händler kann, aus welchem Grund auch immer, für irgendeinen finanziellen Beitrag oder zur Entschädigung für ein Produkt herangezogen werden. Die durch die

Garantie erteilten Rechte und Vorteile können weder abgetreten noch weitergegeben werden.

Die Verpflichtungen von LOOK beschränken sich bei jedweder Garantie wie auch immer, entsprechend der weitgehendsten Akzeptanz des Rechts, auf die in dieser Beschränkten LOOK Garantie dargestellten Verpflichtungen.

Einige Länder oder Staaten jedoch erkennen keine Beschränkung für eine implizite Garantie an bzw. für den Ausschluss oder die Begrenzung von Direkt- oder Folgeschäden, was bedeutet, dass obenstehende Einschränkungen in diesem Fall nicht gelten würden.

Diese Beschränkte Garantie erteilt Ihnen spezifische legale Rechte, aber eventuell auch andere Rechte, die je nach den örtlich vorherrschenden Rechtsbestimmungen variieren.